



EIGENSCHAFTEN

- Robuster und absolut bruchstärkerer Sockel aus Polyethylen (LDPE), reduziert Verletzungsrisiken und kann nicht als Waffe verwendet werden
- Hygienische, abwischbare Tischplatte aus Laminat und mit verschüttungssicherer Umrandung
- Abgerundete Ecken und Kanten mit Soft-Touch-Oberfläche für mehr Sicherheit
- Ausschließlich für den Innenbereich geeignet
- 71,9 cm Abstand zwischen dem Boden und der Unterseite der Tischplatte
- Material (LDPE) nachweislich schwer entflammbar (gemäß UL94 HB und BS 5852:2066)
- Sicherheitsbefestigungen im Lieferumfang enthalten



MATERIAL/FERTIGUNG

Der Sockel besteht aus rotationsgeformtem Polyethylen (LDPE). Die einteilige Konstruktion bietet Belastbarkeit und Stabilität. Die schwer entflammbare Oberfläche ist wasserfest und UV-beständig.

Die Tischplatte ist in den Ausführungen Natural Rockford Hickory und Grey erhältlich und verfügt über eine verschüttungssichere PU-Kantung. Optional kann der Kombi-Tisch beschwert oder manipulationssicher am Boden montiert werden.

OPTIONEN

- Stark beschwert oder mit unzugängliche Bodenbefestigung
- Auch in der Größe 96 x 96 cm (Tischplatte) erhältlich
- Auch in der Größe 120 x 120 cm (Tischplatte) erhältlich
- Als Ausführung für den Außenbereich erhältlich (bitte angeben)
- Optional mit 40 % Recyclingmaterial hergestellt

PRÜFNORMEN

- Schwer entflammbar gemäß CAL 133 und UL 94 HB
- Schwer entflammbar gemäß BS 5852:2006 ignition, Feuerquelle Crib 5

FARBE/OBERFLÄCHE



LIEFERUNG

Standardfarben: Vorlaufzeit 5 Wochen
Nicht-Standardfarben: haben längere Vorlaufzeiten und

AUFBAU

Wird gebrauchsfertig geliefert.

MONTAGE

Eine zusätzliche Beschwerung kann vor der Lieferung vorgenommen werden. Bitte geben Sie bei der Bestellung an, ob eine Bodenbefestigung gewünscht ist, da diese Option anders hergestellt wird. Alle Produkte müssen gemäß der Produkthanleitung von Pineapple (sofern vorhanden) montiert werden. Andernalls besteht das Risiko der Erlöschung jeglicher Garantien.

PFLEGE

Vermeiden Sie die Verwendung von Scheuer- und Lösungsmitteln, aggressiven Reinigungsmitteln, Dampfreinigern oder Hochdruckreinigern. Verwenden Sie stattdessen Bleichmittel und Chlordesinfektionsmittel, jedoch mit Vorsicht, und vermeiden Sie es, das Produkt in der Nähe von Wärmequellen aufzustellen. Für weitere Pflegehinweise besuchen Sie <https://de.pineapplecontracts.com/videos/> oder kontaktieren Sie unser hilfsbereites Verkaufsteam (Kontaktdaten siehe unten).

GEWÄHRLEISTUNG

Lebenslange Garantie auf Herstellungsfehler

HAFTUNGAUSSCHLUSS

Extreme Temperaturschwankungen (z.B. eine kühle Nacht gefolgt von einem warmen, sonnigen Tag) können dazu führen, dass sich die Luft im Inneren des Produkts ausdehnt, wodurch es seine Form kurzzeitig verändert. Aufgrund der Herstellung im Rotationsgussverfahren können die Oberflächen der Ryno® Produkte leichte Wellen aufweisen. Diese beeinträchtigen die Belastbarkeit oder Haltbarkeit des Produkts nicht.

Bitte beachten Sie, dass wenn Sie die Option "Bodenbefestigung" wählen, die Produkte nicht zusätzlich beschwert werden können / müssen.

T

+49 2739 8983910

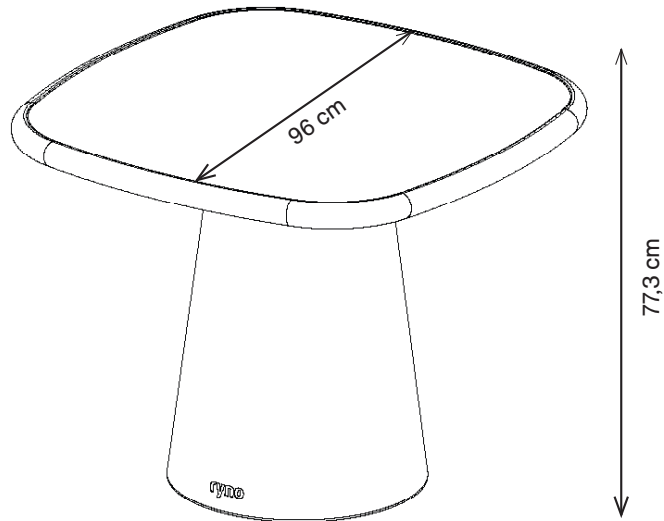
E

kontakt@pineapplecontracts.com

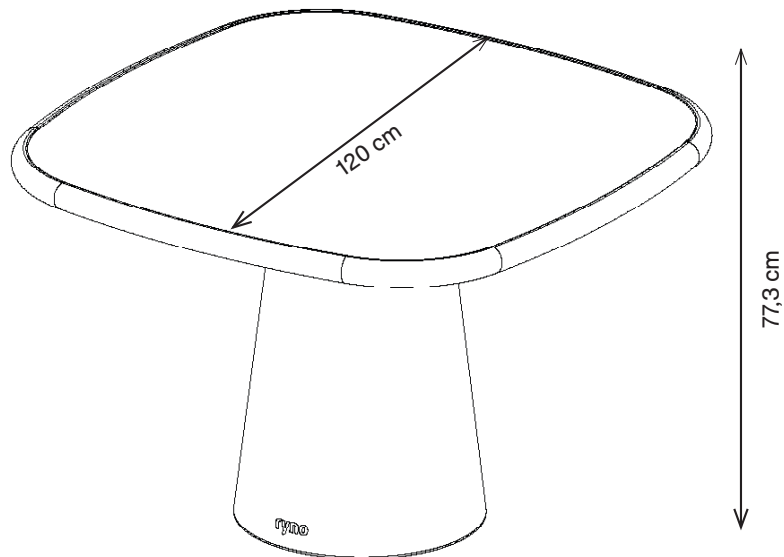
W

de.pineapplecontracts.com

1RYTP1
77,3 H | 96 B | 96 T (cm)
Gewicht (bodenbefestigt): 32 kg
Gewicht (gewichtet): 120 kg
Sitzplätze: 2-4



1RYPT4
77,3 H | 120 B | 120 T (cm)
Gewicht (bodenbefestigt): 47 kg
Gewicht (gewichtet): 135 kg
Sitzplätze: 4



1RYPT6
77,3 H | 240 B | 120 T (cm)
Gewicht (bodenbefestigt): 99 kg
Gewicht (gewichtet): 275 kg
Sitzplätze: 8

