

ARC

Manipulationsgeschützte
Waschräume

in Zusammenarbeit mit **ONVO**

Pineapple



Der Waschraum ist einer der privatesten Räume in anspruchsvollen Umgebungen und somit mit einem hohen Sicherheitsrisiko verbunden.

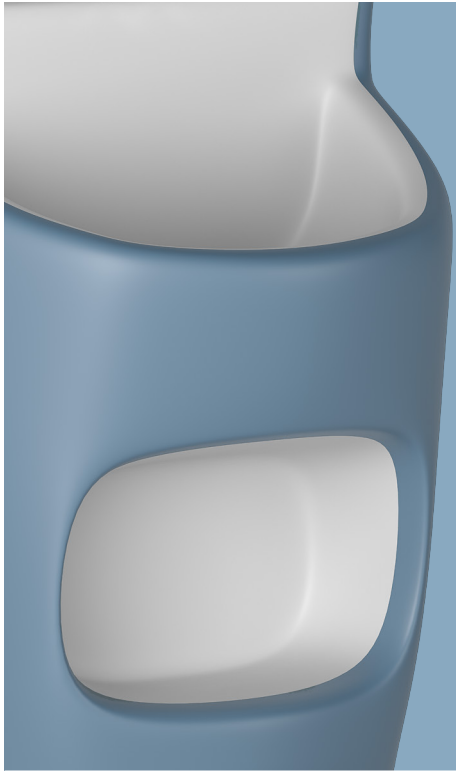
Eine geringere Überwachung als in anderen Räumen kombiniert mit einem höheren Verletzungsrisiko schafft eine potentiell gefährliche Umgebung für Menschen mit psychischen Erkrankungen.

Zum Schutz dieser Menschen vor Verletzungen müssen Produkte für den Sanitärbereich so sicher wie möglich sein. Und wie in allen anderen Räumlichkeiten auch ist die Prävention und Kontrolle von Infektionen von entscheidender Bedeutung.

Das geschwungene, einteilige Design der Arc Waschraumserie ist speziell auf die Anforderungen anspruchsvoller Umgebungen abgestimmt und verleiht diesen Sicherheit und Schutz.

Die Produkte der Arc Serie bestehen aus einem porenfreien, fleckenabweisenden Material mit hervorragenden hygienischen Eigenschaften. Das lückenlose Design vermeidet Schmutzablagerungen, wie sie bei herkömmlichen Armaturen häufig zu finden sind.

Die Arc Produkte werden mit innovativen, verdeckten Befestigungen gesichert, um jegliche Manipulationsmöglichkeiten zu minimieren.



MANIPULATIONS- GESCHÜTZTES DESIGN

- Fugen- und lückenloses Design
- Abgeschrägte Kanten
- Abgerundete Ecken
- Berührungsfreie Betätigung des Wasserhahns



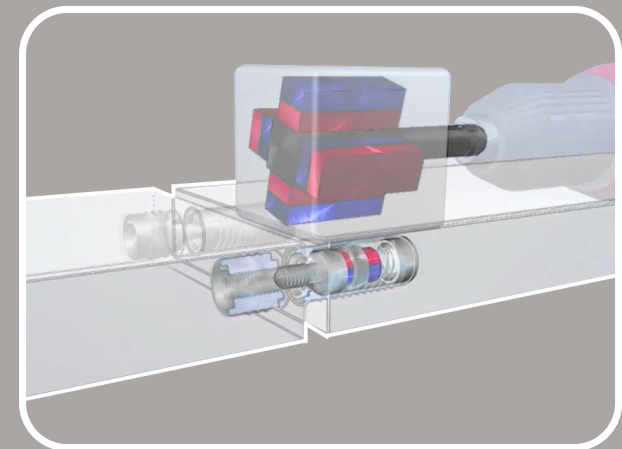
HYGIENISCHE, LÜCKENLOSE OBERFLÄCHE

- Keine Schmutzablagerungen
- Porenfreie Oberfläche
- Fleckenresistentes Material

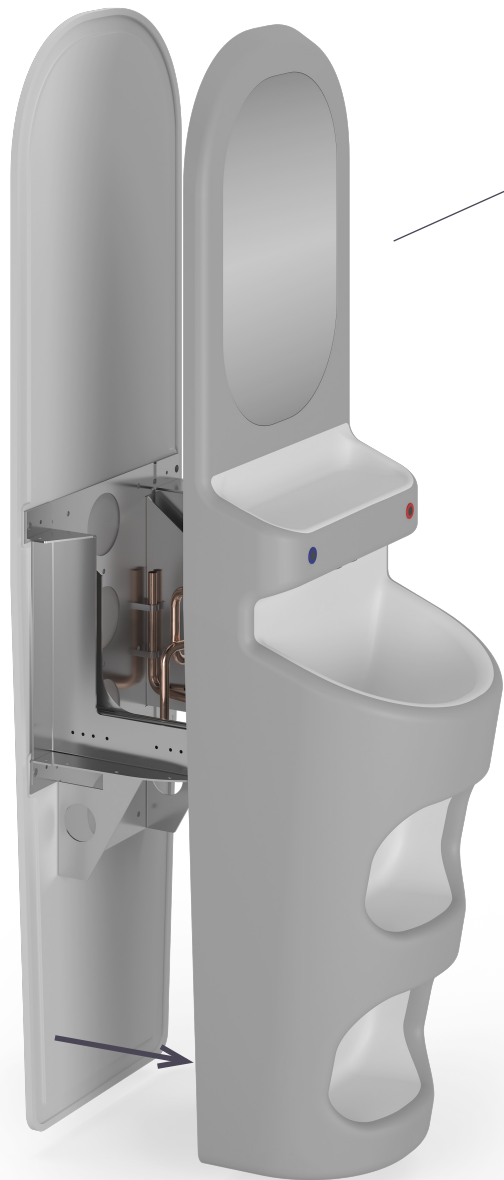
VERDECKTE BEFESTIGUNGEN

- Innovative, magnetische Befestigungsmethode
- Befestigungen sind verdeckt und unzugänglich, um Manipulationen zu verhindern

→ 250 kg Spannkraft ←
pro Befestigung



ABSOLUTE PERFEKTION



ARC SYSTEM

Enthält:

- Spiegel
- Ablagefläche
- Sensor (Wasserhahn)
- Wasserhahn
- Waschbecken
- Integrierte IPS

Lässt sich von der Wand schieben

Für eine schnelle und einfache Wartungen



BESTANDTEILE DES SYSTEMS

Spiegel

Bestellen und montieren

Ablagefläche

Bestellen und montieren

Waschbecken & Wasserhahnauslauf

Bestellen und montieren

Wasserhahnsensor Montagekit

Bestellen und montieren

IPS

Bestellen und montieren

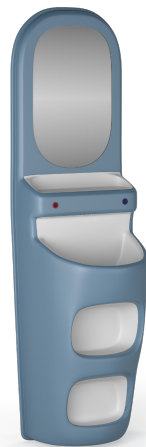


ARC WASCHBECKEN

in Zusammenarbeit mit **ONVO**



**Arc Waschbecken
ohne Stauraum**
1AC-01
174,7 H | 50 B | 40,3 T (cm)



**Arc Waschbecken
mit Stauraum**
1AC-02
174,7 H | 50 B | 40,3 T (cm)



**Arc Waschbecken
mit barrierefreiem Zugang**
1AC-03
163,9 H | 50 B | 48,4 T (cm)

HAUPTMERKMALE

- Sorgfältig designt, um Verletzungs- und Suizidrisiken zu minimieren
- Fugen- und lückenlose Oberfläche reduziert Schmutzablagerungen und bietet hervorragende Hygieneigenschaften
- Berührungsfreie Betätigung des Wasserhahns

- Widerstandsfähiges und extrem stoßfestes Material
- Fleckenresistentes, leicht zu reinigendes Material
- Verdeckte, unzugängliche Befestigung verhindert Manipulationen
- Spiegel aus bruchsicherem Polycarbonat

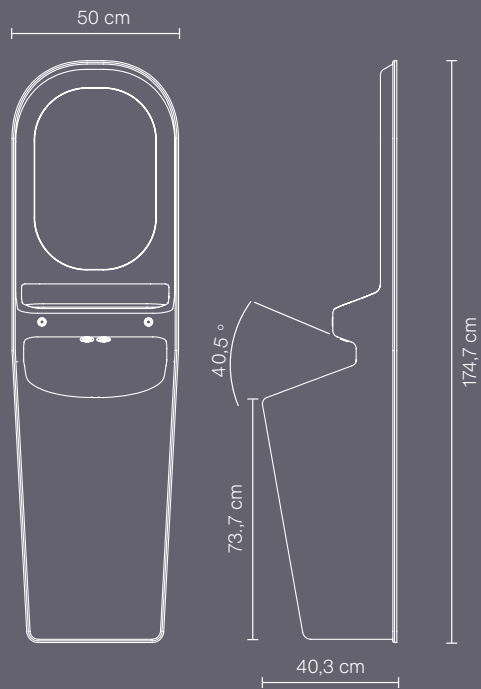
OPTIONEN

- Erhältlich in den Farben Polar White, Sky Blue und Mist Grey



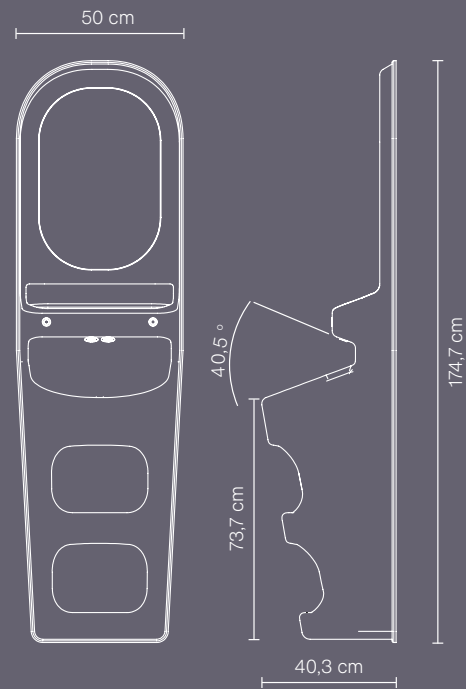
ARC WASCHBECKEN

Ohne Stauraum



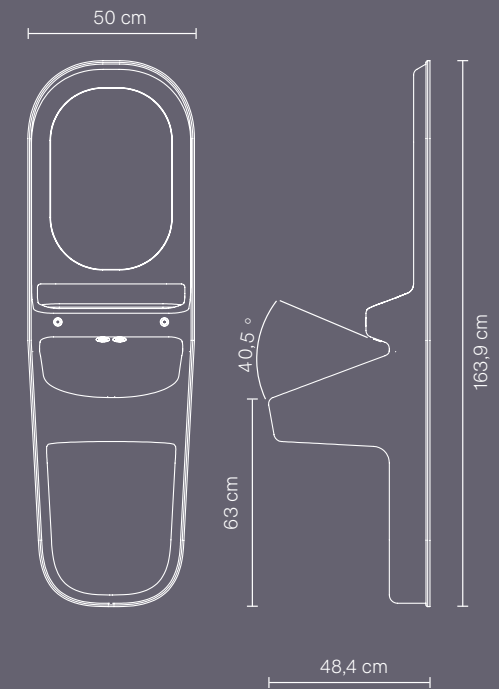
ARC WASCHBECKEN

Mit Stauraum



ARC WASCHBECKEN

Mit barrierefreiem Zugang



Überzeugen Sie sich selbst...

Um eine persönliche Beratung vor Ort oder einen Besuch in unserem Ausstellungsraum zu vereinbaren, kontaktieren Sie uns unter:
+49 2739 8983910

Pineapple GmbH, Auf der Landeskronen 2, 57234 Wilnsdorf

T +49 2739 8983910

E kontakt@pineapplecontracts.com

W de.pineapplecontracts.com

Pineapple