

# DURA

Vandalismusgeschützte  
Schaumstoffmöbel



Pineapple



**Dura** ist ein innovatives, modulares Sofasortiment, welches speziell entwickelt wurde, um Komfort, Langlebigkeit und Anpassungsfähigkeit in unterschiedlichen Räumlichkeiten zu ermöglichen. Die innovative Schaumstoffkonstruktion ersetzt die Notwendigkeit einer internen Stützstruktur, wodurch die Module leichter, flexibler und einfach zu manövrieren sind - ideal für dynamische oder häufig wechselnde Umgebungen.

Dank des hochwertigen *Scorpio* Bezugs (PVC) ist Dura sowohl vandalismusgeschützt als auch reißfest. Seine hygienische, antimikrobielle Oberfläche sorgt für hervorragende Hygieneigenschaften, während Merkmale wie die Nähte eine hohe Wasserbeständigkeit und Schutz vor Manipulationen bieten. Dies trägt zudem zu mehr Sicherheit und Langlebigkeit bei.

Dura wurde speziell für den Einsatz im Gesundheitswesen entwickelt und vereinfacht die Reinigung und Pflege. Die Oberflächen lassen sich leicht desinfizieren und trocknen schnell, was strenge Infektionskontrollen unterstützt. Die Serie erfüllt außerdem die Brandschutznorm Crib 5 und beinhaltet keinerlei gefährliche Bestandteile wie Nägel oder Holz, was ihre Sicherheit noch weiter erhöht.

Das modulare Design ermöglicht eine einfache Neukonfiguration sowohl für kleinere Aufenthaltsräume als auch für größere Gemeinschaftsbereiche, und macht Dura somit zu einer vielseitigen Lösung für eine Vielzahl von Umgebungen. Obwohl die Dura Serie eine beeindruckende Wasserbeständigkeit bietet, ist sie nur für die Verwendung in Innenbereichen geeignet.



# DURA



**Dura Sessel**  
1DA1-100-C5  
86 H | 86 B | 86 T (cm)  
Sitzhöhe: 43 cm  
Sitztiefe: 56,8 cm  
Gewicht: 39,2 kg



**Dura Ecksessel**  
1DA1-200-C5  
86 H | 86 B | 86 T (cm)  
Sitzhöhe: 43 cm  
Sitztiefe: 56,8 cm  
Gewicht: 42,91 kg



**Dura Bank**  
1DA1-300-C5  
43 H | 86 B | 43 T (cm)  
Gewicht: 13,7 kg



**Dura Große Matte**  
1DA1-400-C5  
43 H | 190 B | 90 T (cm)



**Dura Kleiner Würfel**  
1DA1-500-C5  
43 H | 43 B | 43 T (cm)  
Gewicht: 6,8 kg



**Dura Großer Würfel**  
1DA1-600-C5  
43 H | 86 B | 86 T (cm)  
Gewicht: 27,6 kg



**Dura Tisch**  
1DA1-700-C5  
70 H | 70 B | 70 T (cm)  
Gewicht: 31,2 kg

*Bezug aus  
vandalismus-  
geschütztem Scorpio  
Material*

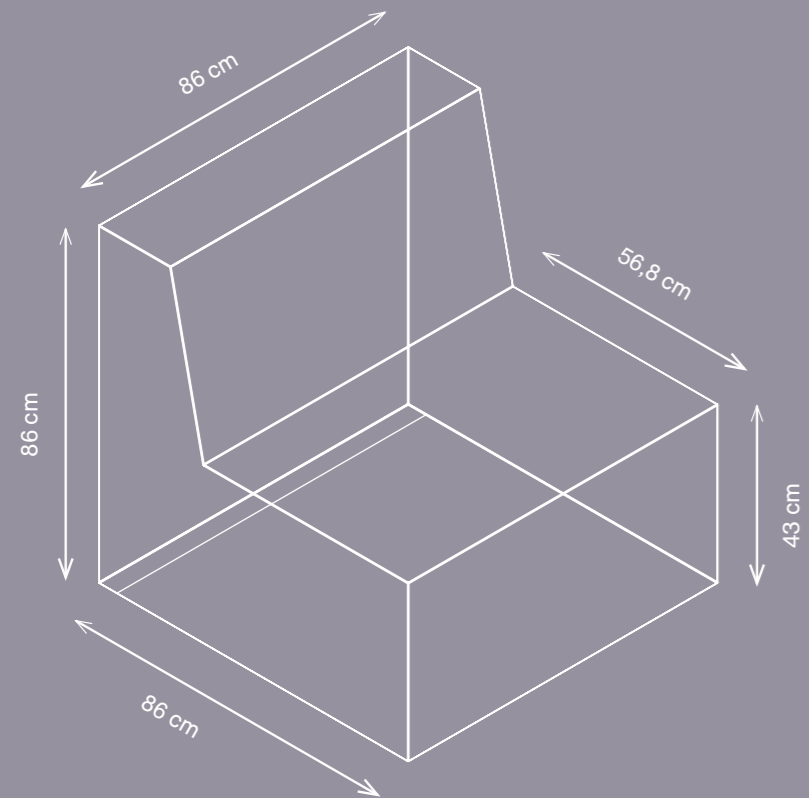


## HAUPTMERKMALE

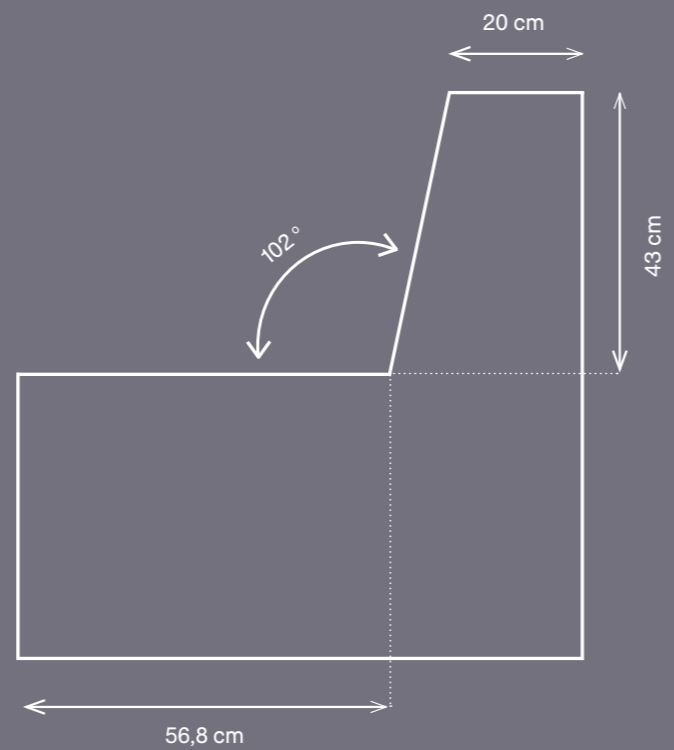
- Reißfester Bezug, PVC-beschichtet
- Sehr strapazierfähige Nähte
- Wasserdichte Nähte verhindern das Eindringen von Flüssigkeiten - ideal bei Inkontinenz
- Hygienisch und einfach zu reinigen
- CMHR-Schaum sorgt für einen stabilen, schwer entflammaren Kern
- Belastbarkeit und Stabilität für den Einsatz im Objektbereich getestet

## OPTIONEN

- Ausschließlich in Standardausführung
- Blue erhältlich



*Modulares, vielseitig  
einsetzbares Design*



*Mehr Komfort durch  
abgeschrägte Rückenlehne*

# Überzeugen Sie sich selbst...

Um einen persönlichen Besuch vor Ort oder einen Besuch in unserem Ausstellungsraum zu vereinbaren, kontaktieren Sie uns unter:  
+49 2739 8983910

Pineapple GmbH, Auf der Landeskronen 2, 57234 Wilnsdorf

**T** +49 2739 8983910

**E** kontakt@pineapplecontracts.com

**W** de.pineapplecontracts.com

**Pineapple**