

MAGNA 2.0 PLUS 3-SITZER

1MG3-9118

76,9 H | 173,3 B | 85,2 T (cm)

Sitzhöhe: 44,7 cm

Gewicht: 125 kg



EIGENSCHAFTEN

- Sperrholzverstärkung für zusätzliche Belastbarkeit und Stabilität
- "Null-Tiefe-Nähte" verhindern Verstecken von gefährlichen Gegenständen
- Vollständig geschlossener Sockel
- Feste Sitz- und Rückenpolster zur Verhinderung von Missbrauch am Mobiliar
- Belastbarkeit und Stabilität für den schweren Einsatz im Objektbereich getestet



MATERIAL/FERTIGUNG

Der Korpus besteht aus einer Mischung aus Spanplatten und Sperrholz mit wahlweise gebogenen Füßen oder einem Sockel, wie bei unserer Magna Plus Serie, welcher verhindert, dass sich Staub und Schmutz darunter ansammeln. Die Verstärkungsoptionen der bieten ein hohes Maß an Langlebigkeit und Widerstandsfähigkeit. Alle Kissen sind fest am Sockel befestigt, um sicherzustellen, dass sie nicht abgenommen werden können, und die optionalen Null-Tiefe-Nähte verhindern das Verstecken von verbotenen Gegenständen. Die gepolsterten Bereiche aus schwer entflammablen CMHR-Schaum sind sowohl für Patienten als auch das Personal sicher.

PRÜFNORMEN

- Schwer entflammbar gemäß BS7176:2007, Feuerquelle Crib5
- Belastbarkeit und Stabilität geprüft gemäß EN 16139: 2013, Test Level 2 (für Erwachsene bis zu 110 kg)
- Belastbarkeit, Langlebigkeit und Sicherheit für den nicht-häuslichen Gebrauch getestet gemäß ANSI / BIFMA X5.4-2020
- Statische Belastbarkeit getestet bis 1 Tonne (1000 kg)

OPTIONEN

- Erhältlich als Sessel, 2-Sitzer und 3-Sitzer
- Erhältlich in Standard- und Plus-Variante
- Auswahl aus Füßen (1MG1-200) und Sockel (1MG1-9118)
- Sockel nur mit der Plus-Variante verfügbar
- Bodenbefestigung nur mit Sockel (Plus) verfügbar

FARBE/OBERFLÄCHE

Sockel / Füße sind aus massivem Birkenholz mit einer natürlichen Lackierung gefertigt

BEZÜGE

Auswahl aus einem sehr umfangreichen Sortiment aus Bezügen, darunter Vinyl-, Leder- und wasserdichte Stoffe.

AUFBAU/MONTAGE

Wird gebrauchsfertig geliefert. Keine Montage erforderlich.

LIEFERUNG

Vorlaufzeit: 8-9 Wochen

PFLEGE

Für Pflegehinweise besuchen Sie <https://de.pineapplecontracts.com/upholstery/pflegehinweise/> oder kontaktieren Sie unser hilfbereites Verkaufsteam (Kontaktdaten siehe unten).

GEWÄHRLEISTUNG

7 Jahre Garantie auf Herstellungsfehler (gilt nicht für Bezüge)

T

+49 2739 8983910

E

kontakt@pineapplecontracts.com

W

de.pineapplecontracts.com

Pineapple

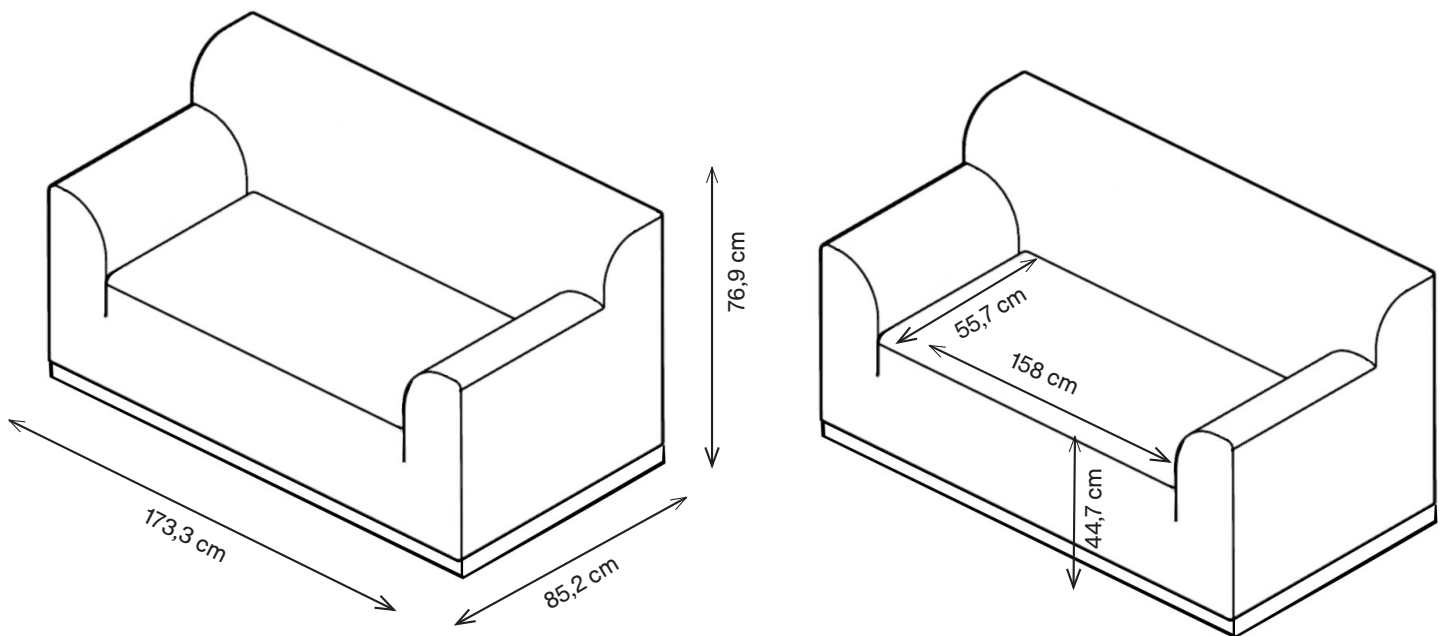
MAGNA 2.0 PLUS 3-SITZER

1MG3-9118

76,9 H | 173,3 B | 85,2 T (cm)

Sitzhöhe: 44,7 cm

Gewicht: 125 kg



T

+49 2739 8983910

E

kontakt@pineapplecontracts.com

W

de.pineapplecontracts.com

Pineapple