

EIGENSCHAFTEN

- In die Wand eingebaut, um Beschädigungen und Verletzungs- und Strangulationsrisiken zu vermeiden
- An einem Holzrahmen in der Wand befestigt, um Stabilität zu gewährleisten
- Reduziert Versteckmöglichkeiten
- Einteilige und absolut bruch sichere Konstruktion aus wasserundurchlässigem Polyethylen - kann nicht durch Flüssigkeiten beschädigt werden
- Bewahrt Sichtbarkeit für das Personal bei Kontrollen der Privaträume
- Schafft Raum mit mehr Bodenfreiheit
- Sicher abgerundete Ecken und Kanten



MATERIAL/FERTIGUNG

Im Rotationsguss hergestellte, einteilige Konstruktion aus langlebigem Polyethylen bietet hervorragende Belastbarkeit und Stabilität. Die schwer entflammare, wasserresistente und UV-beständige Oberfläche besitzt antimikrobielle Eigenschaften, die für eine hohe Chemikalienbeständigkeit (z.B. Ammoniak, Natriumhydroxid) sorgen. Das Produkt ist vollständig recycelbar, da das Polyethylen nach Ende der Lebenszeit der Produkte eingeschmolzen und zur die Herstellung neuer Produkte verwendet werden kann.

PRÜFNORMEN

- Schwer entflammbar gemäß CAL 133 und UL 94 HB
- UV-Beständigkeit getestet bis 21+ (entspricht bis zu 21.000 Stunden Sonnenlicht)

LIEFERUNG

Vorlaufzeit: 5 Wochen (Nicht-Standardfarben können eine längere Lieferzeit haben)

OPTIONEN

- Weitere Ryno Einbaumöbel erhältlich
- Optional mit 40 % recyceltem Inhalt
- Farboptionen Vegas Yellow und Lime Green haben eine Mindestbestellmenge von 12 Stück

FARBE/OBERFLÄCHE

STANDARDFARBE



Moonwalk Grey



Cool Green



Granite



Teal



Sand



Dusty Pink



Icon Purple



Dusty Blue



Thunder Grey



Epic Blue



Warm Terracotta



Violet Purple



Lime Green



Vegas Yellow

Diese Farben haben eine Mindestbestellmenge von 12 Stück

NICHT-STANDARDFARBE

AUFBAU

Wird gebrauchsfertig geliefert. Einbau erfolgt vor Ort.

MONTAGE

Wandmontage - Wir empfehlen die Montage durch unser qualifiziertes Montageteam. Weitere Informationen und ausführliche Montageanweisungen finden Sie in unserer **Ryno Einbaumöbel - Montageanleitung**. Bitte beachten Sie, dass unsachgemäße Montagen zu Sicherheitsrisiken führen können und Ihre Gewährleistung erlöschen kann.

PFLEGE

Unsere Ryno® Mehrzweck-Reinigungstücher helfen Ihnen dabei, Ihre Ryno® Produkte in einem optimalen Zustand zu halten. Vermeiden Sie die Verwendung von Scheuer- und Lösungsmitteln, aggressiven Reinigungsmitteln, Dampfreinigern oder Hochdruckreinigern. Verwenden Sie stattdessen Bleichmittel und Chlordesinfektionsmittel, jedoch mit Vorsicht, und vermeiden Sie es, das Produkt in der Nähe von Wärmequellen aufzustellen. Für weitere Pflegehinweise besuchen Sie <https://de.pineapplecontracts.com/videos/> oder kontaktieren Sie unser hilfsbereites Verkaufsteam (Kontaktdaten siehe unten).

GEWÄHRLEISTUNG

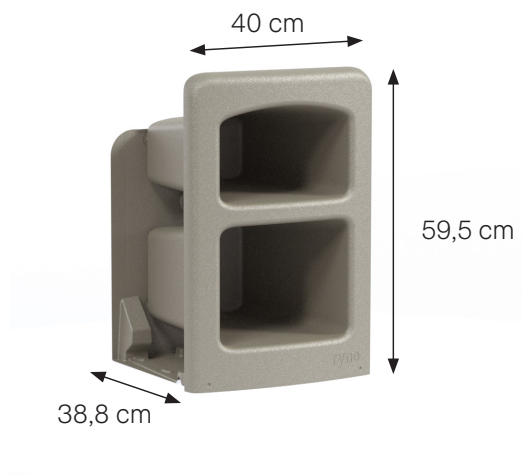
Lebenslange Garantie auf Herstellungsfehler

HAFTUNGSAUSSCHLUSS

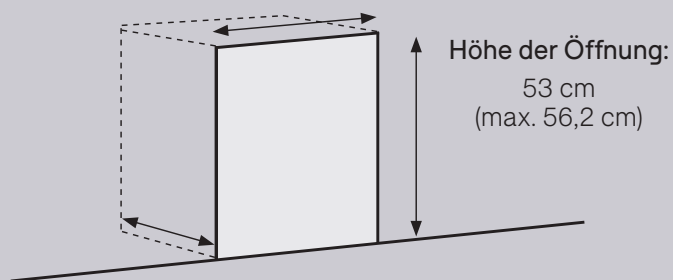
Extreme Temperaturschwankungen (z.B. eine kühle Nacht gefolgt von einem warmen, sonnigen Tag) können dazu führen, dass sich die Luft im Inneren des Produkts ausdehnt, wodurch es seine Form kurzzeitig verändert.

Aufgrund der Herstellung im Rotationsgussverfahren können die Oberflächen der Ryno® Produkte leichte Wellen aufweisen. Diese beeinträchtigen die Belastbarkeit oder Haltbarkeit des Produkts nicht.

1RRYOB-200
59,5 H | 40 B | 38,8 T (cm)
Standard Gewicht: 7 kg



Breite der Öffnung:
31 cm
(max. 36 cm)



Tiefe der Öffnung:
min. 35,5 cm