

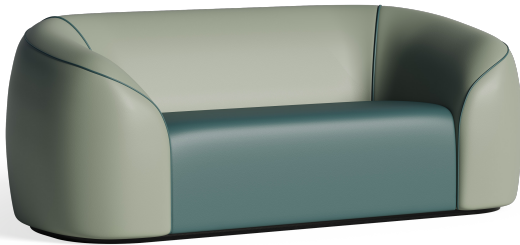
ADORA PLUS 2,5-SITZER

1AR25

78 H | 209,3 B | 97 T (cm)

Sitzhöhe: 41,5 cm

Gewicht: 119 kg



EIGENSCHAFTEN

- Geschwungene Optik und hohes Gewicht verhindern Anheben oder gar Werfen des Mobiliars
- Verstärkte, langlebige Innenkonstruktion
- Null-Tiefe-Nähte verhindern Versteckmöglichkeiten
- Niedrige Rückenlehne für bessere Sichtbarkeit für das Personal
- Vollständig geschlossener Sockel verhindert Ansammlung von Staub und Schmutz
- Statische Belastung getestet bis 500 kg



MATERIAL/FERTIGUNG

Der Korpus besteht aus gebeiztem und lackiertem Massivholz. Die Verstärkungsoptionen der Adora Plus Serie bieten ein hohes Maß an Langlebigkeit und Widerstandsfähigkeit. Alle Kissen sind fest am Sockel befestigt, um sicherzustellen, dass sie nicht abgenommen werden können, und die optionalen Null-Tiefe-Nähte verhindern das Verstecken von verbotenen Gegenständen. Die gepolsterten Bereiche aus schwer entflammbarem CMHR-Schaum sind sowohl für Patienten als auch das Personal sicher.

PRÜFNORMEN

- Schwer entflammbar gemäß CAL 133 und UL 94 HB
- Schwer entflammbar gemäß BS7176:2007, Feuerquelle Crib5
- Belastbarkeit und Stabilität geprüft gemäß EN 16139:2013, Testlevel 2
- Statische Belastung des Sitzes geprüft bis 500 kg (EN 1728:2012)

OPTIONEN

- Einfarbiger Bezug - 1AR1-900A
- Zweifarbiger Bezug - 1AR1-920A
- Auch als 2,5-Sitzer erhältlich 1AR1
78 H | 134,4 B | 97 T (cm)
Gewicht: 80 kg



FARBE/OBERFLÄCHE

Füße in den Ausführungen Natural und Walnut

BEZÜGE

Auswahl aus einem sehr umfangreichen Sortiment aus Bezügen, darunter Vinyl-, Leder- und wasserdichte Stoffe.

AUFBAU/MONTAGE

Wird gebrauchsfertig geliefert. Keine Montage erforderlich.

LIEFERUNG

Vorlaufzeit: 8 Wochen

PFLEGE

Für Pflegehinweise besuchen Sie <https://de.pineapplecontracts.com/upholstery/pflegehinweise/> oder kontaktieren Sie unser hilfbereites Verkaufsteam (Kontaktaten siehe unten).

GEWÄHRLEISTUNG

7 Jahre Garantie auf Herstellungsfehler (gilt nicht für Bezüge)

T

+49 2739 8983910

E

kontakt@pineapplecontracts.com

W

de.pineapplecontracts.com

Pineapple

ADORA PLUS 2,5-SITZER

1AR25

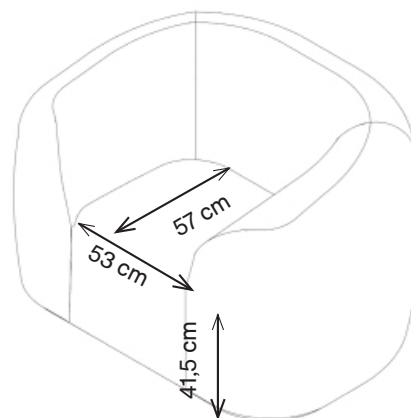
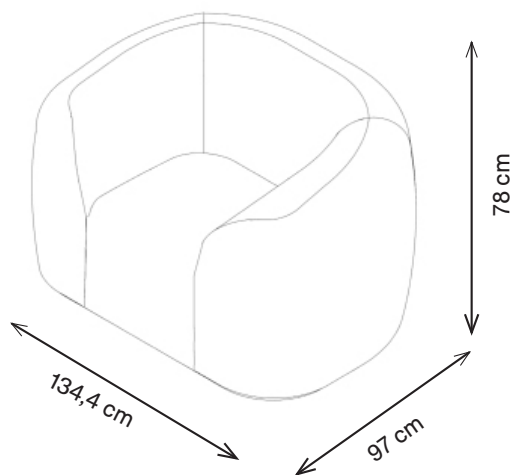
78 H | 209,3 B | 97 T (cm)

Sitzhöhe: 41,5 cm

Gewicht: 119 kg

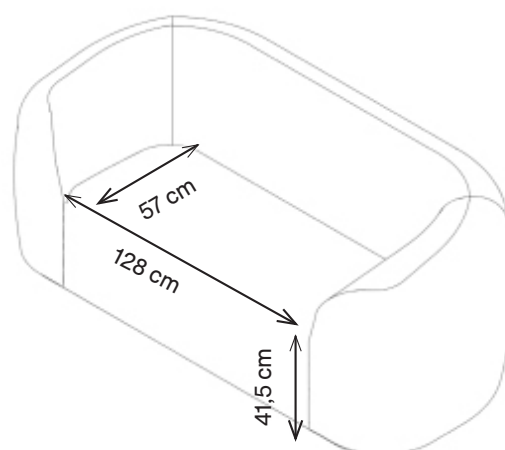
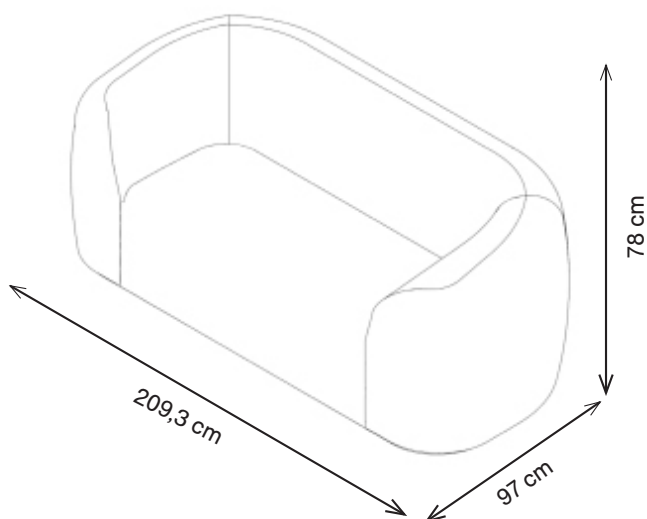
1AR1

78 H | 134,4 B | 97 T (cm)



1AR25

78 H | 209,3 B | 97 T (cm)



T

+49 2739 8983910

E

kontakt@pineapplecontracts.com

W

de.pineapplecontracts.com

Pineapple