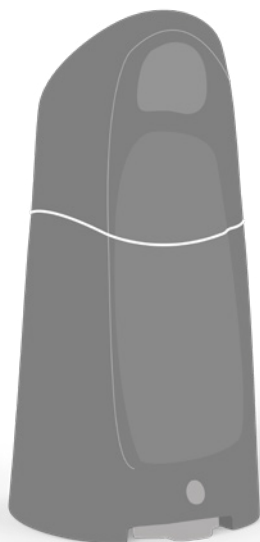


RYNO[®] SAFEWASTE

BEDIENUNGS-
ANLEITUNG



Bitte lesen Sie alle Anweisungen sorgfältig durch, bevor Sie dieses Produkt demontieren. Wenn Sie Fragen oder Anmerkungen haben, wenden Sie sich bitte an Ihren Pineapple-Vertreter, um weitere Informationen zu erhalten.

ERFORDERLICHES ZUBEHÖR



Ryno Safewaste Sicherheitsschlüssel

| |
|--|
| |
| |
| |
| |
| |



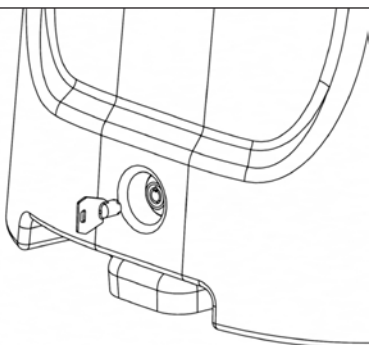
+49 2739 8983910

kontakt@pineapplecontracts.com

Pineapple

RYNO[®] SAFEWASTE

BEDIENUNGS- ANLEITUNG

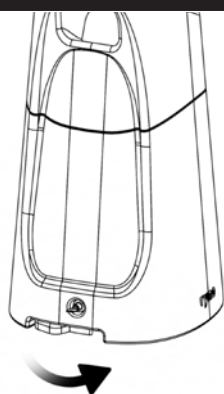
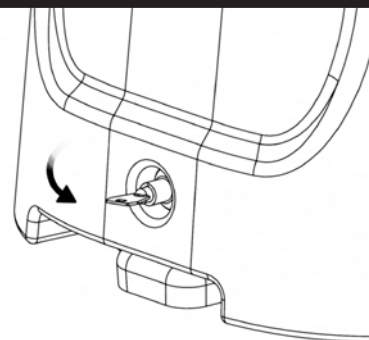


Stecken Sie den Sicherheitsschlüssel in das Schloss und achten Sie darauf, dass er richtig herum liegt.

01

02

Drehen Sie den Schlüssel, bis der Stift herauspringt.



Drehen Sie die gesamte obere Hälfte des Produkte gegen den Uhrzeigersinn.

03

T
E

+49 2739 8983910

kontakt@pineapplecontracts.com

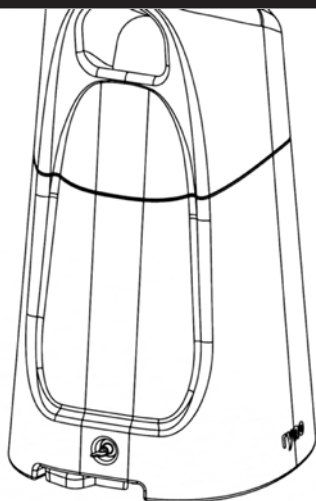
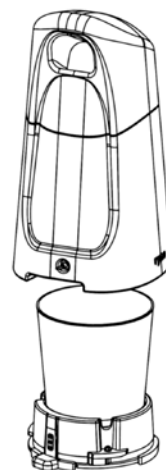
Pineapple

RYNO[®] SAFEWASTE

BEDIENUNGS- ANLEITUNG

04

Heben Sie die obere Hälfte des Produkts vom Sockel ab.



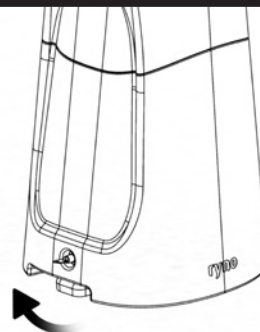
ZUM WIEDERVERSCHLIESSEN:

Folgen Sie den Schritten 01 bis 04 in umgekehrter Reihenfolge.

05

06

Drehen Sie die gesamte obere Hälfte des Produkts im Uhrzeigersinn, um beide Hälften miteinander zu verbinden.



T
E

+49 2739 8983910

kontakt@pineapplecontracts.com

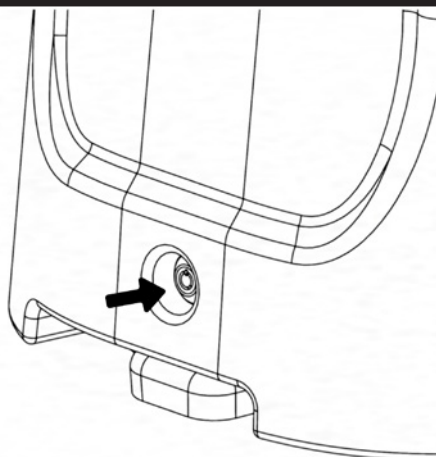
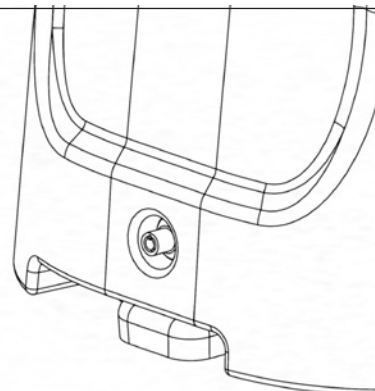
Pineapple

RYNO[®] SAFEWASTE

BEDIENUNGS- ANLEITUNG

07

Ziehen Sie den Schlüssel heraus.



Drücken Sie den Verriegelungsstift wieder rein, um das Produkt zu verriegeln.

08

T
E

+49 2739 8983910

kontakt@pineapplecontracts.com

Pineapple

HAFTUNGSAUSSCHLUSS

| | |
|--|--|
| | <ul style="list-style-type: none">→ Vergewissern Sie sich, dass die richtigen und angemessenen Beschläge zur Befestigung der Möbel verwendet werden.→ Stellen Sie sicher, dass die Befestigungen für das Verankerungsmaterial geeignet sind.→ Verwenden Sie Befestigungen von angemessener Stärke und erwägen Sie die Verwendung von Sicherheitsbefestigungen in schwierigen Umgebungen.→ Erwägen Sie die Verwendung von hochfesten Schraubensicherungen für Befestigungen in schwierigen Umgebungen.→ Vergewissern Sie sich, dass alle Lücken nach der Montage des Produkts, falls erforderlich, mit einem geeigneten Anti-Pick-Kitt abgedichtet werden.→ Bitte lesen Sie alle Anweisungen sorgfältig durch, um eine ordnungsgemäße Montage zu gewährleisten. Wenn Sie die Anweisungen nicht lesen und befolgen, kann dies zu einer unzureichenden Montage des Produkts und zum Erlöschen der Garantie führen.→ Pineapple haftet nicht für Folgen, die dem Installateur oder dem Endverbraucher durch eine unsachgemäße Montage der Produkte entstehen.→ Alle Produkte müssen an der Wand befestigt werden und dürfen nicht freistehend sein, um Verletzungsgefahr zu vermeiden. |
| | |
| | |



+49 2739 8983910

kontakt@pineapplecontracts.com

Pineapple