

LEVO LIEGESESSEL

DEMONTAGE & REINIGUNG



Bitte beachten Sie:
Schwerer Artikel;
2 Personen zum Anheben
erforderlich



Bitte lesen Sie alle Anweisungen sorgfältig durch, bevor Sie versuchen, dieses Produkt zu demontieren. Wenn Sie Fragen oder Anmerkungen haben, wenden Sie sich bitte an Ihren Ansprechpartner bei Pineapple.

ERFORDERLICHE MATERIALIEN

- Schraubendreher mit Sicherheits-Torix-Bit
- Kleiner Untersatz oder Möbeldecke (ca. 60 x 60 x 60 cm)

Bitte beachten: Da das Produkt sehr schwer ist, sollte die Demontage / Montage von mindestens 2 Personen durchgeführt werden.



+49 2739 8983910

kontakt@pineapplecontracts.com

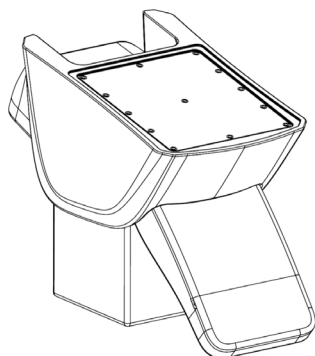
Pineapple

LEVO LIEGESESSEL

DEMONTAGE & REINIGUNG



Bitte beachten Sie:
Schwerer Artikel;
2 Personen zum Anheben
erforderlich

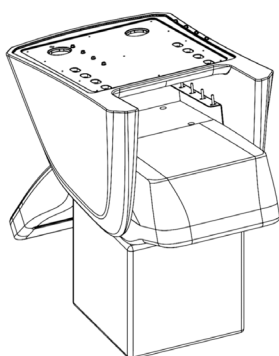
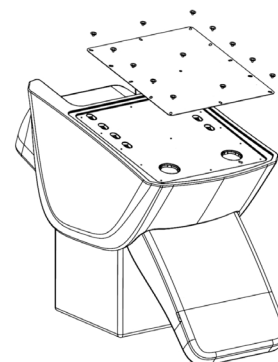


Stellen Sie den Liegesessel nach Möglichkeit auf einen Untersatz oder eine Möbeldecke, um die Polsterung und die Armlehnen zu schützen. Stellen Sie zudem sicher, dass der Sessel in der weitesten Liegeposition ist.

01

02

Entfernen Sie die 13 Sicherheitsschrauben sowie die Metallgrundplatte.



Lösen Sie die 8 Muttern / Schrauben, mit denen der Mechanismus und die Polsterung an dem Sockel befestigt sind, und heben Sie sie vorsichtig ab. Achten Sie darauf, die Armlehnen nicht zu zerkratzen, wenn der Mechanismus entfernt wird.

03



+49 2739 8983910

kontakt@pineapplecontracts.com

Pineapple

LEVO LIEGESESSEL

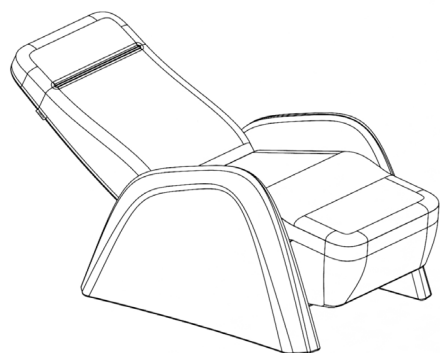
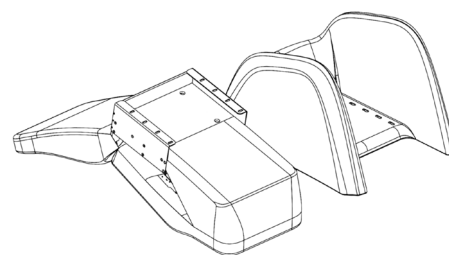
DEMONTAGE & REINIGUNG



Bitte beachten Sie:
Schwerer Artikel;
2 Personen zum Anheben
erforderlich

04

Reinigen und trocknen Sie sowohl den Polsterbereich als auch den Sockel des Liegesessels.



Folgen Sie die oben dargestellten Anweisungen in umgekehrter Reihenfolge, um den Liegesessel wieder sicher aufzubauen.

05



+49 2739 8983910

kontakt@pineapplecontracts.com

Pineapple

HAFTUNGSAUSSCHLUSS

	<ul style="list-style-type: none">→ Vergewissern Sie sich, dass für die Befestigung der Möbel die richtigen und angemessenen Beschläge verwendet werden.→ Vergewissern Sie sich, dass die Befestigungen für das Verankerungsmaterial geeignet sind.→ Verwenden Sie Befestigungen mit angemessener Stabilität und erwägen Sie die Verwendung von Sicherheitsbefestigungen in anspruchsvollen Umgebungen.→ Erwägen Sie die Verwendung von hochfesten Schraubensicherungen für Befestigungen in anspruchsvollen Umgebungen.→ Vergewissern Sie sich, dass alle Lücken nach der Montage des Produkts, falls erforderlich, mit einer geeigneten Dichtungsmasse verschlossen werden.→ Bitte lesen Sie alle Anweisungen sorgfältig durch, um eine ordnungsgemäße Montage zu gewährleisten. Wenn Sie die Anweisungen nicht lesen und befolgen, kann dies zu einer fehlerhaften Montage des Produkts und zum Ausschluss der Garantie führen.→ Pineapple haftet nicht für Folgen aufgrund einer unsachgemäßen Montage der Produkte.



+49 2739 8983910

kontakt@pineapplecontracts.com

Pineapple