

Diese Anweisungen gelten nur für die Befestigung auf einem Betonboden ohne Hindernisse (z.B. Fußbodenheizung, Kabel, Rohrleitungen usw.). Bei der Befestigung auf anderen Oberflächen oder bei Hindernissen wenden Sie sich bitte an Ihren Pineapple-Vertreter, um weitere Informationen zu erhalten.

ERFORDERLICHES ZUBEHÖR

- 2 x Befestigungsplatten
(nur bei Variante inkl. Bodenbefestigungskit)
- 4 x M10x10 Sicherheitsschrauben
(nur bei Variante inkl. Bodenbefestigungskit)
- 4 x Bodenbefestigungsbolzen
(nur bei Variante inkl. Bodenbefestigungskit)
- Bohrmaschine
- Bohrer für Mauerwerk
- Halterung für Bohrbits
- 1 x T45 Sicherheitsbit
- Schrauben- / Steckschlüssel-Satz
- Hammer



+49 2739 8983910

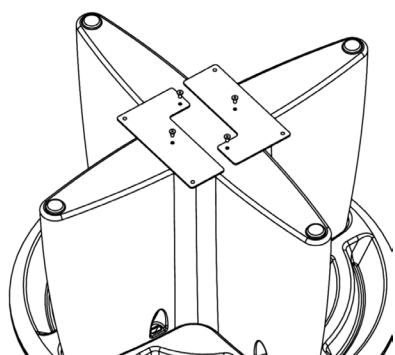
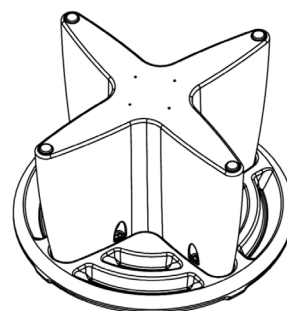
kontakt@pineapplecontracts.com

RYNO[®] ESSTISCH

→ BODENMONTAGE

01

Drehen Sie den Tisch auf einer sauberen Oberfläche um und legen Sie ihn zum Schutz auf eine Möbeldecke.

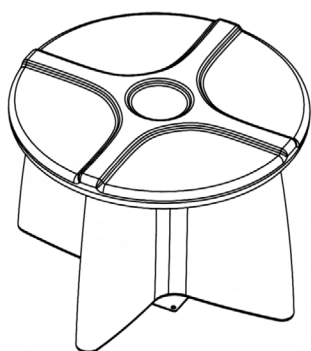
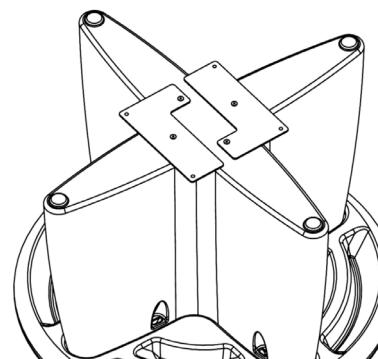


Positionieren Sie die Befestigungsplatte über den Gewindeeinsätzen an der Unterseite des Tisches, so dass die Senkbohrungen mit den Einsätzen ausgerichtet sind. Schrauben Sie die Bolzen mit den Fingern durch die Platte und in jeden Einsatz.

02

03

Sobald alle Schrauben in Position sind, ziehen Sie sie mit der Bohrmaschine fest. Die Platte sollte nun in Position und sicher fixiert sein. Wiederholen Sie den Vorgang mit der anderen Befestigungsplatte.



Bringen Sie das Produkt in die gewünschte Position und markieren Sie die Mitte jeder Position, die durch die Befestigungsplatte gebohrt werden soll.

04



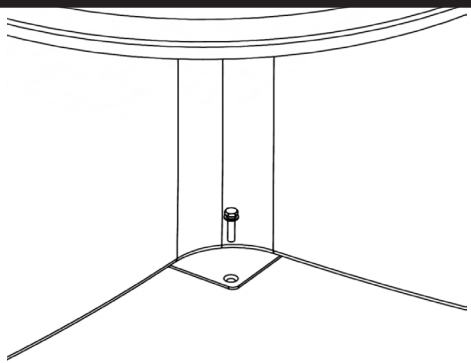
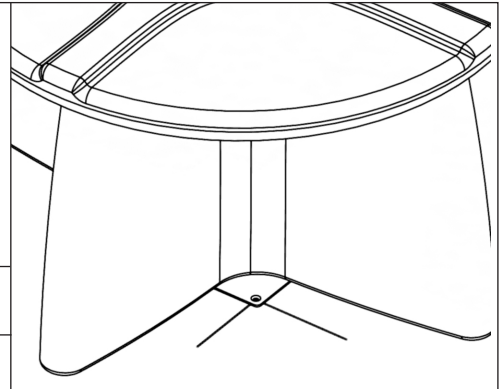
+49 2739 8983910

kontakt@pineapplecontracts.com

Pineapple

05

Stellen Sie das Produkt zur Seite und bohren Sie die markierten Punkte mit dem Steinbohrer auf die erforderliche Tiefe (bohren Sie zunächst ein Vorbohrloch). Klopfen Sie die Bodenbefestigungsbolzen vorsichtig mit einem Hammer in jedes gebohrte Loch ein.

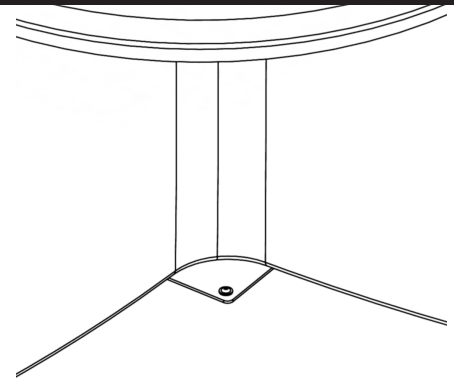


Entfernen Sie die obere Mutter von jeder Schraube, setzen Sie das Produkt über die freiliegenden Gewinde, schrauben Sie dann jede Mutter wieder auf das Bolzengewinde und ziehen Sie sie von Hand fest. Der Bund jeder Schraube sollte in das Loch auf der Befestigungsplatte greifen.

06

07

Sobald alle Muttern fest sitzen, ziehen Sie jede Mutter mit einem Schraubenschlüssel und einer Steckschlüssel an, bis sich der Kopf der Mutter von der gewölbten Kappe löst.



HAFTUNGSAUSSCHLUSS

	<ul style="list-style-type: none">→ Vergewissern Sie sich, dass die richtigen und angemessenen Beschläge zur Befestigung der Möbel verwendet werden.→ Stellen Sie sicher, dass die Befestigungen für das Verankerungsmaterial geeignet sind.→ Verwenden Sie Befestigungen von angemessener Stärke und erwägen Sie die Verwendung von Sicherheitsbefestigungen in schwierigen Umgebungen.→ Erwägen Sie die Verwendung von hochfesten Schraubensicherungen für Befestigungen in schwierigen Umgebungen.→ Vergewissern Sie sich, dass alle Lücken nach der Montage des Produkts, falls erforderlich, mit einem geeigneten Anti-Pick-Kitt abgedichtet werden.→ Bitte lesen Sie alle Anweisungen sorgfältig durch, um eine ordnungsgemäße Montage zu gewährleisten. Wenn Sie die Anweisungen nicht lesen und befolgen, kann dies zu einer unzureichenden Montage des Produkts und zum Erlöschen der Garantie führen.→ Pineapple haftet nicht für Folgen, die dem Installateur oder dem Endverbraucher durch eine unsachgemäße Montage der Produkte entstehen.→ Alle Produkte müssen an der Wand befestigt werden und dürfen nicht freistehend sein, um Verletzungsgefahr zu vermeiden.



+49 2739 8983910

kontakt@pineapplecontracts.com

Pineapple