

# RYNO<sup>®</sup> MODULARER STAURAUM

## → BODEN- UND WANDMONTAGE



Diese Anweisungen gelten nur für die Befestigung auf einem Betonboden bzw. einer Massivbauwand ohne Hindernisse (z.B. Fußbodenheizung, Kabel, Rohrleitungen usw.). Bei der Befestigung auf anderen Oberflächen oder bei Hindernissen wenden Sie sich bitte an Ihren Pineapple-Vertreter, um weitere Informationen zu erhalten.

*\*Optional: Für zusätzliche Sicherheit können die Oberseiten der Stauräume mit verdeckten Befestigungen verbunden werden. Dies reduziert unerwünschte Lücken zwischen den Elementen.*

## ERFORDERLICHES ZUBEHÖR

- 9 x Befestigungen für Betonwände (13 x bei Befestigung an angrenzenden Wänden)
- Holzbohrer (10 mm)
- Bohrer für Mauerwerk
- Bohrmaschine
- Schrauben- / Steckschlüssel-Satz (inkl. Sicherheits-Torx-Bits)
- 4 x Sicherheitsschrauben und Sicherheitsmuttern (mitgeliefert)
- 2 x M8-Muttern und -Schrauben (\*für optionale Befestigung)



+49 2739 8983910

[kontakt@pineapplecontracts.com](mailto:kontakt@pineapplecontracts.com)

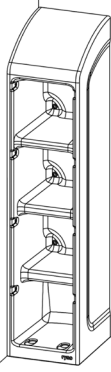
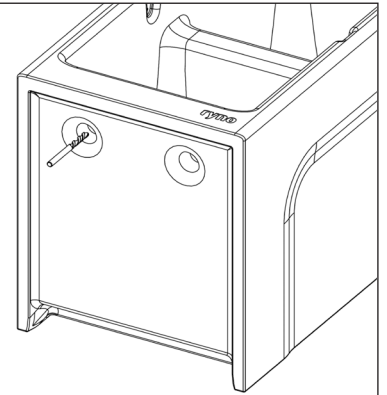
# Pineapple

# RYNO<sup>®</sup> MODULARER STAURAUHM

## → BODEN- UND WANDMONTAGE

01

Bohren Sie für die Bodenbefestigung zuerst die beiden Bodenbefestigungspunkte von unten durch das Produkt.

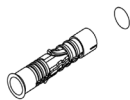
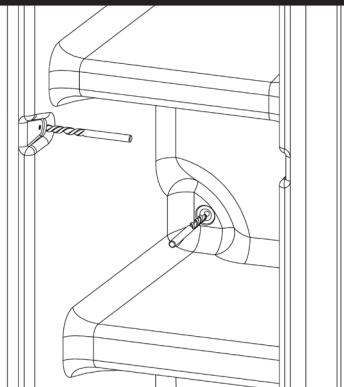


Platzieren Sie das Produkt am gewünschten Ort, beginnen Sie bei der Montage mehrerer Stauräume in der Ecke des Raums.

02

03

Bohren Sie mit dem 10 mm-Bohrer durch die hinteren und seitlichen Befestigungspunkte und markieren Sie diese Punkte an der Wand dahinter.



Bringen Sie die entsprechenden Wandbefestigungselemente an die Wand (und am Boden) an.

04

T  
E

+49 2739 8983910

kontakt@pineapplecontracts.com

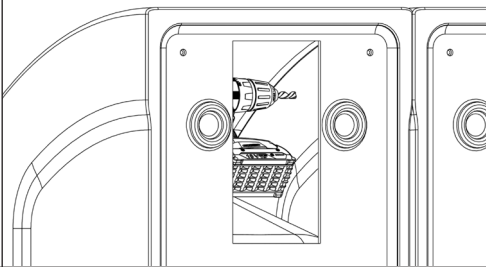
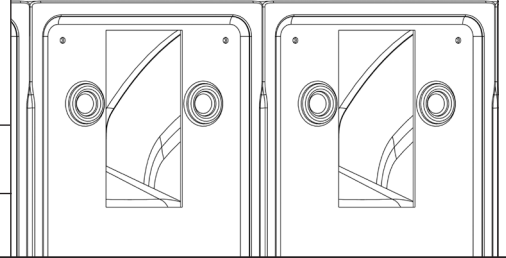
**Pineapple**

# RYNO<sup>®</sup> MODULARER STAURAUM

## → BODEN- UND WANDMONTAGE

# 05

(Optional) Schneiden Sie eine ca. 15 x 30 cm große Öffnung in die Rückseite des Produkts.

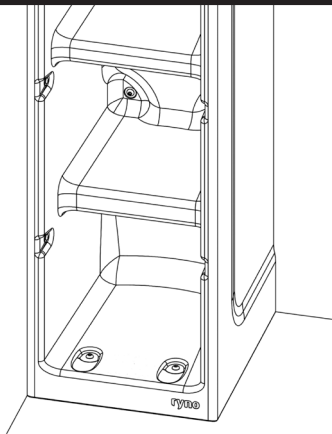
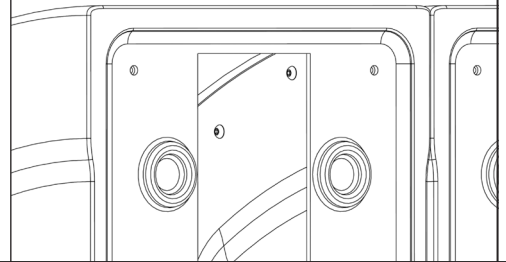


(Optional) Richten Sie die benachbarten Produkte aus und bohren Sie so nah wie möglich an der Kante durch. Es müssen bis zu zwei Löcher gebohrt werden.

# 06

# 07

(Optional) Schrauben Sie die benachbarten Produkte zusammen bis kein Spalt mehr vorhanden ist. Die Verwendung von Dichtungsmasse zwischen den Produkten vor der Verschraubung gewährleistet noch mehr Sicherheit.



Befestigen Sie das Produkt mit den entsprechenden Schrauben und Unterlegscheiben an die Wand (und am Boden).

# 08

T  
E

+49 2739 8983910

[kontakt@pineapplecontracts.com](mailto:kontakt@pineapplecontracts.com)

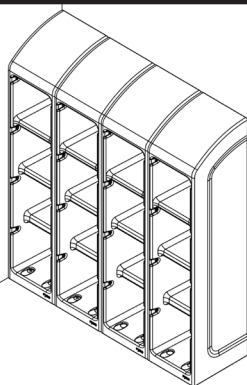
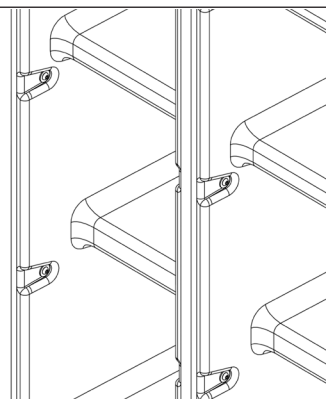
# Pineapple

# RYNO<sup>®</sup> MODULARER STAURAUM

## → BODEN- UND WANDMONTAGE

09

Wenn Sie mehrere Produkte montieren, wiederholen Sie das obige Verfahren und verwenden Sie die mitgelieferten Sicherheitsmutter und -schrauben, um benachbarte Einheiten zu verbinden. Verwenden Sie Schraubensicherungen, damit sich die Schrauben nicht lösen.



Tragen Sie für zusätzliche Sicherheit Dichtungsmasse zwischen den Produkten und den Wänden auf.

10

T  
E

+49 2739 8983910

[kontakt@pineapplecontracts.com](mailto:kontakt@pineapplecontracts.com)

**Pineapple**

# HAFTUNGSAUSSCHLUSS

	<ul style="list-style-type: none"><li>→ Vergewissern Sie sich, dass die richtigen und angemessenen Beschläge zur Befestigung der Möbel verwendet werden.</li><li>→ Stellen Sie sicher, dass die Befestigungen für das Verankerungsmaterial geeignet sind.</li><li>→ Verwenden Sie Befestigungen von angemessener Stärke und erwägen Sie die Verwendung von Sicherheitsbefestigungen in schwierigen Umgebungen.</li><li>→ Erwägen Sie die Verwendung von hochfesten Schraubensicherungen für Befestigungen in schwierigen Umgebungen.</li><li>→ Vergewissern Sie sich, dass alle Lücken nach der Montage des Produkts, falls erforderlich, mit einem geeigneten Anti-Pick-Kitt abgedichtet werden.</li><li>→ Bitte lesen Sie alle Anweisungen sorgfältig durch, um eine ordnungsgemäße Montage zu gewährleisten. Wenn Sie die Anweisungen nicht lesen und befolgen, kann dies zu einer unzureichenden Montage des Produkts und zum Erlöschen der Garantie führen.</li><li>→ Pineapple haftet nicht für Folgen, die dem Installateur oder dem Endverbraucher durch eine unsachgemäße Montage der Produkte entstehen.</li><li>→ Alle Produkte müssen an der Wand befestigt werden und dürfen nicht freistehend sein, um Verletzungsgefahr zu vermeiden.</li></ul>



+49 2739 8983910

[kontakt@pineapplecontracts.com](mailto:kontakt@pineapplecontracts.com)

**Pineapple**