

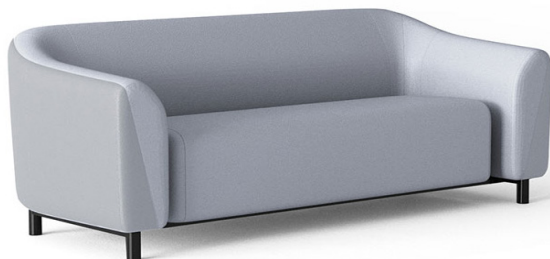
CODA 3-SITZER

1CDA3-900

81,5 H | 200 B | 80 T (cm)

Sitzhöhe: 45 cm

Gewicht: 90 kg



EIGENSCHAFTEN

- 4 cm Abstand zwischen Sitzfläche und Rückenlehne
- Versteckmöglichkeiten werden eliminiert und höhere Sicherheit bei Durchsuchungen ermöglicht
- Staub- und Schmutzansammlungen werden verhindert; gründliche Reinigung ermöglicht
- Pulverbeschichtete Stahlunterkonstruktion
- Mehrschichtholzverstärkung, einschließlich vollständig geschlossener Unterseite
- Getestet bis 500 kg statische Belastung



MATERIAL/FERTIGUNG

Coda ist eine vollständig mit Sperrholz verstärkte Serie mit 4 cm Lücken zwischen Sitz und Rückenlehne, die Sicherheitskontrollen erleichtert und Versteckmöglichkeiten verhindert. Coda ist vom Boden erhöht, um die Sicht unter dem Sitz zu verbessern und die Reinigung zu erleichtern. Ein mattschwarzer, pulverbeschichteter Metallrahmen mit Sicherheitsbefestigungen vermeidet Bodenschäden.

PRÜFNORMEN

- Belastbarkeit und Stabilität geprüft gemäß EN 16139:2013 Level 2
- Zusätzliche Belastbarkeit (+ 500.000 Anwendungszyklen)
- Statische Belastung des Sitzes getestet bis 500 kg

OPTIONEN

- Kombination aus zwei verschiedenen Bezügen möglich
- Auch als Sessel und 2-Sitzer erhältlich (s. unten)

Coda Sessel
1CDA1-900
81,5 H | 94,5 | 80 T (cm)
Sitzhöhe: 45 cm
Gewicht: 40 kg



Coda 2-Sitzer
1CDA2-900
81,5 H | 154,5 B | 80 T (cm)
Sitzhöhe: 45 cm
Gewicht: 50 kg



FARBE/OBERFLÄCHE

Auswahl aus einem sehr umfangreichen Sortiment aus Bezügen, darunter Vinyl-, Leder- und wasserdichte Stoffe

Pulverbeschichteter, schwarzer Stahlrahmen (RAL 9005)

LIEFERUNG

Vorlaufzeit: 6-8 Wochen

AUFBAU/MONTAGE

Wird gebrauchsfertig geliefert. Keine Montage erforderlich.

PFLEGE

Für Pflegehinweise besuchen Sie <https://de.pineapplecontracts.com/upholstery/pflegehinweise/> oder kontaktieren Sie unser hilfbereites Verkaufsteam (Kontaktdaten siehe unten).

GEWÄHRLEISTUNG

7 Jahre Garantie

T

+49 2739 8983910

E

kontakt@pineapplecontracts.com

W

de.pineapplecontracts.com

Pineapple

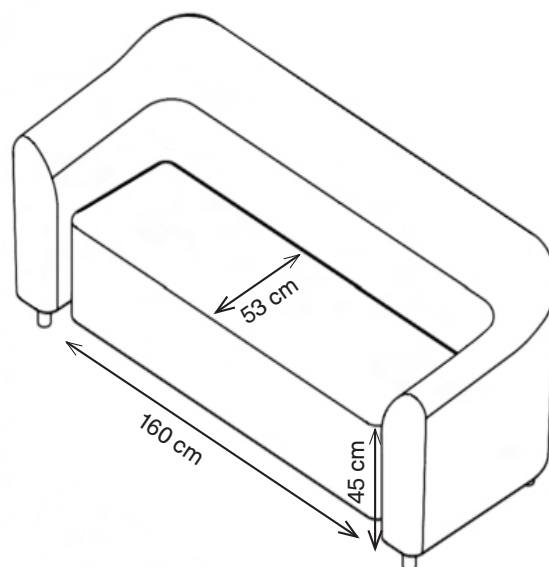
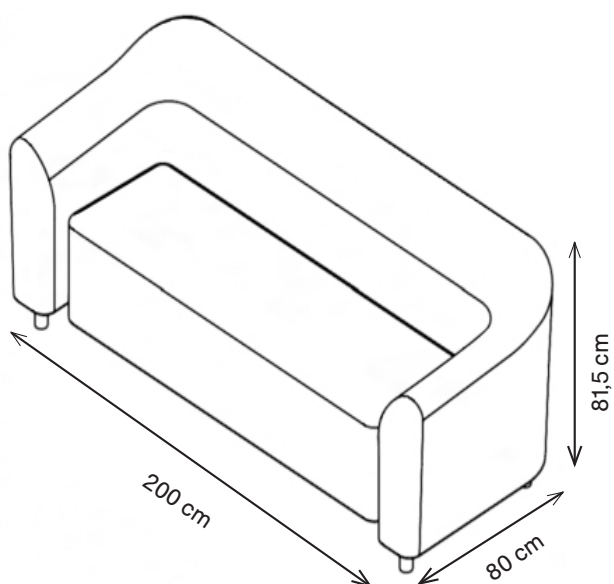
CODA 3-SITZER

1CDA3-900

81,5 H | 200 B | 80 T (cm)

Sitzhöhe: 45 cm

Gewicht: 90 kg



T
E
W

+49 2739 8983910

kontakt@pineapplecontracts.com

de.pineapplecontracts.com

Pineapple