



EIGENSCHAFTEN

- Schwere Ausführungen für erhöhte Stabilität und Sicherheit
- Vollständig gepolstert mit abgesteppten Nähten, sowie ohne Paspeln und Tackerklammern
- Kufenfüße schützen den Boden und erleichtern das Umstellen oder Verschieben des Stuhls
- Mehrschichtholzverstärkung, einschließlich vollständig geschlossener Unterseite



MATERIAL/FERTIGUNG

Der Korpus besteht aus robustem Sperrholz, der Rahmen aus Massivholz und die Sitz- und Bodenplatten aus 1,8 cm dickem Sperrholz sorgen für Belastbarkeit und Stabilität. Die Sperrholz-Bodenplatten verdecken jegliche Klammern und Befestigungen, um Missbrauch am Mobiliar zu verhindern, die Polsterung und die Konstruktion sind somit verstecksicher. Das Innere der Polsterung besteht aus schwer entflammbarem CMHR-Schaumstoff, der sowohl für Patienten als auch Personal sicher ist.

OPTIONEN

- Kombination aus zwei Bezügen möglich
- Sehr umfangreiche Auswahl an Bezügen
- Passende Tische der Fusion Serie erhältlich
- Fusion Stühle auch mit Armlehnen erhältlich
- Auch mit niedriger Rückenlehne erhältlich (s. unten)

1FUDCL-400
93 H | 47 B | 65 T (cm)
Sitzhöhe: 48 cm
Gewicht: 50 kg



PRÜFNORMEN

- Schwer entflammbar gemäß UL94 HB und BS 5852:2006, Feuerquelle Crib5
- Alle Bezüge sind schwer entflammbar gemäß BS 7176:2007, Feuerquelle Crib5
- Belastbarkeit und Stabilität geprüft gemäß EN 16139:2013 - Level 2

FARBE/OBERFLÄCHE

Kufen aus Massivholz

AUFBAU/MONTAGE

Wird gebrauchsfertig geliefert. Keine Montage erforderlich.

LIEFERUNG

Vorlaufzeit: 8 Wochen

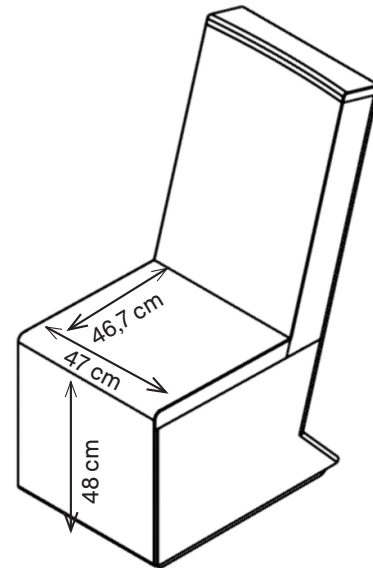
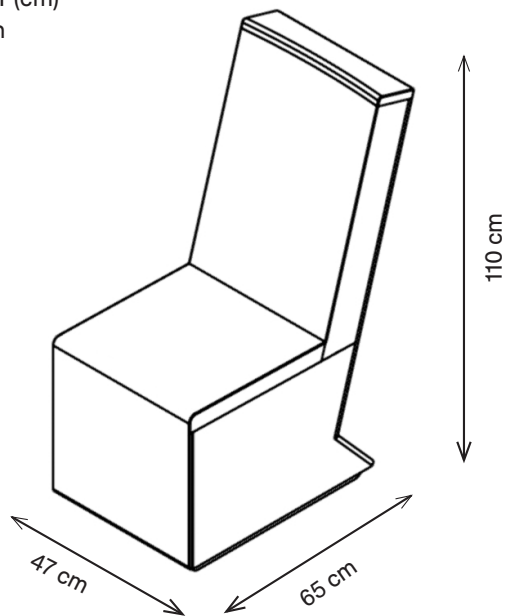
PFLEGE

Für Pflegehinweise besuchen Sie <https://de.pineapplecontracts.com/upholstery/pflegehinweise/> oder kontaktieren Sie unser hilfbereites Verkaufsteam (Kontaktdaten siehe unten).

GEWÄHRLEISTUNG

7 Jahre Garantie auf Herstellungsfehler (gilt nicht für Bezüge)

Fusion Stuhl mit
hoher Rückenlehne
1FUDCH-400
110 H | 47 B | 65 T (cm)
Sitzhöhe: 48 mm
Gewicht: 50 kg



Fusion Stuhl mit
niedriger Rückenlehne
1FUDCL-400
93 H | 47 B | 65 T (cm)
Sitzhöhe: 48 cm
Gewicht: 50 kg

