

# CODA SESSEL

1CDA1-900

81,5 H | 94,5 B | 80 T (cm)

Sitzhöhe: 45 cm

Gewicht: 40kg



## HAUPTMERKMALE

- 4 cm Abstand zwischen Sitzfläche und Rückenlehne
- Staub- und Schmutzansammlungen werden verhindert; gründliche Reinigung
- Pulverbeschichtete Stahlunterkonstruktion
- Verstärkte Sitzfläche und Rückenlehne sowie die geschlossene Unterseite verleihen besondere Stabilität
- Getestet bis 500 kg statische Belastung



### MATERIAL/FERTIGUNG

Coda ist eine vollständig verstärkte Sperrholz-Sitzserie mit Anti-Verstaung und einem Abstand von 4 cm zwischen der Sitzfläche und den Armlehnen und der Rückenlehne, was visuelle Inspektionen erleichtert und Versteckmöglichkeiten verhindert. Coda wird vom Boden abgehoben, um die Sichtbarkeit zu verbessern und die Reinigungspraktiken weiter zu unterstützen. Ein mattschwarzer pulverbeschichteter Metallrahmen mit Sicherheitsbefestigungen enthält schwarze Kunststoffgleiter, um Bodenschäden zu vermeiden.

### TEST-NORMEN

- Festigkeit und Stabilität (EN 16139:2013 Stufe 2)
- Zusätzliche Haltbarkeit (500.000 Zyklen für Sitz und Rückenlehne).
- Statischer Gewichtstest (Sitz) 500kg

### OPTIONEN

- Für den Bezug können zwei unterschiedliche Farben kombiniert werden
- Auch als 2- und 3-Sitzer-Option erhältlich. (wie unten).

2-Sessel  
1CDA2-900  
81,5 H | 154,5 B | 80 T (mm)  
Sitzhöhe: 45 cm  
Gewicht: 50kg



3-Sessel  
1CDA3-900  
81,5 H | 200,0 B | 80 T (mm)  
Sitzhöhe: 45 cm  
Gewicht: 90kg



### FARBE/FINISH

Erhältlich in einer Vielzahl von Polsterungsoptionen mit einem Gestell aus schwarzem, pulverbeschichtetem Weichstahl (RAL 9005)

### LIEFERUNG

Lieferzeit ca. 6-8 Wochen

### MONTAGE

Kommt montiert und betriebsbereit an

### INSTALLATION/MONTAGE

Keine Montage erforderlich

### PFLEGEHINWEISE

Siehe Abschnitt Polstermöbel in unseren Pflegehinweisen  
<https://de.pineapplecontracts.com/upholstery/pflegehinweise/>

### GARANTIE UND WARTUNG

7 Jahre Garantie

T

+49 (0)2739 8983910

E

kontakt@pineapplecontracts.com

W

de.pineapplecontracts.com

Pineapple

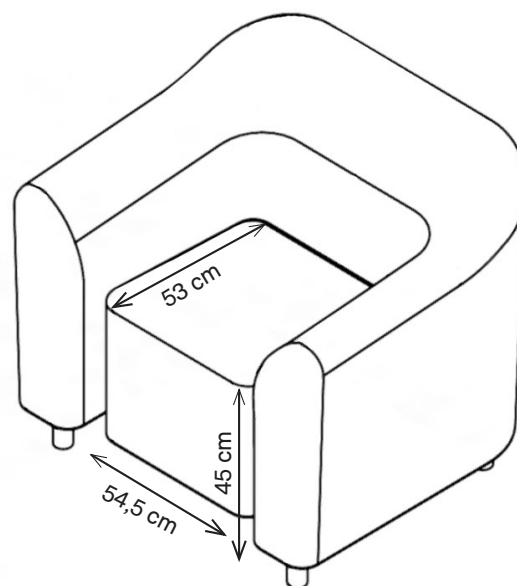
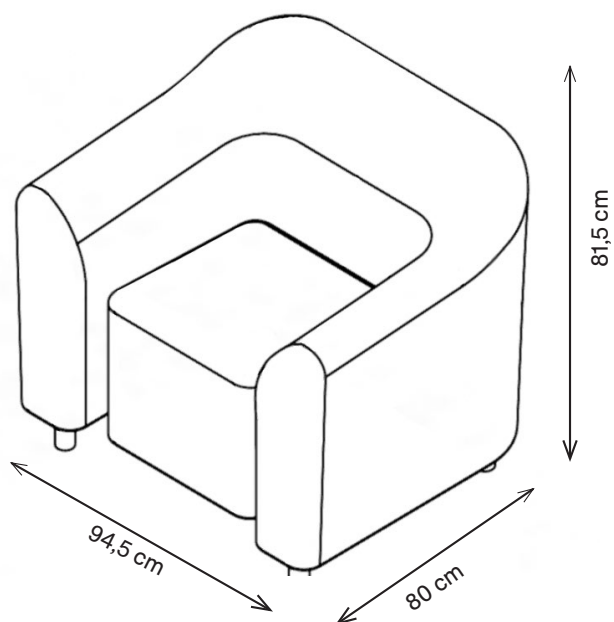
# CODA SESSEL

1CDA1-900

81,5 H | 94,5 B | 80 T (cm)

Sitzhöhe: 45 cm

Gewicht: 40kg



T  
E  
W

+49 (0)2739 8983910

[kontakt@pineapplecontracts.com](mailto:kontakt@pineapplecontracts.com)

[de.pineapplecontracts.com](http://de.pineapplecontracts.com)

**Pineapple**