

BOLD

Robuster Stapelstuhl für
anspruchsvolle Umgebungen



Pineapple



Design von:
Javier Moreno

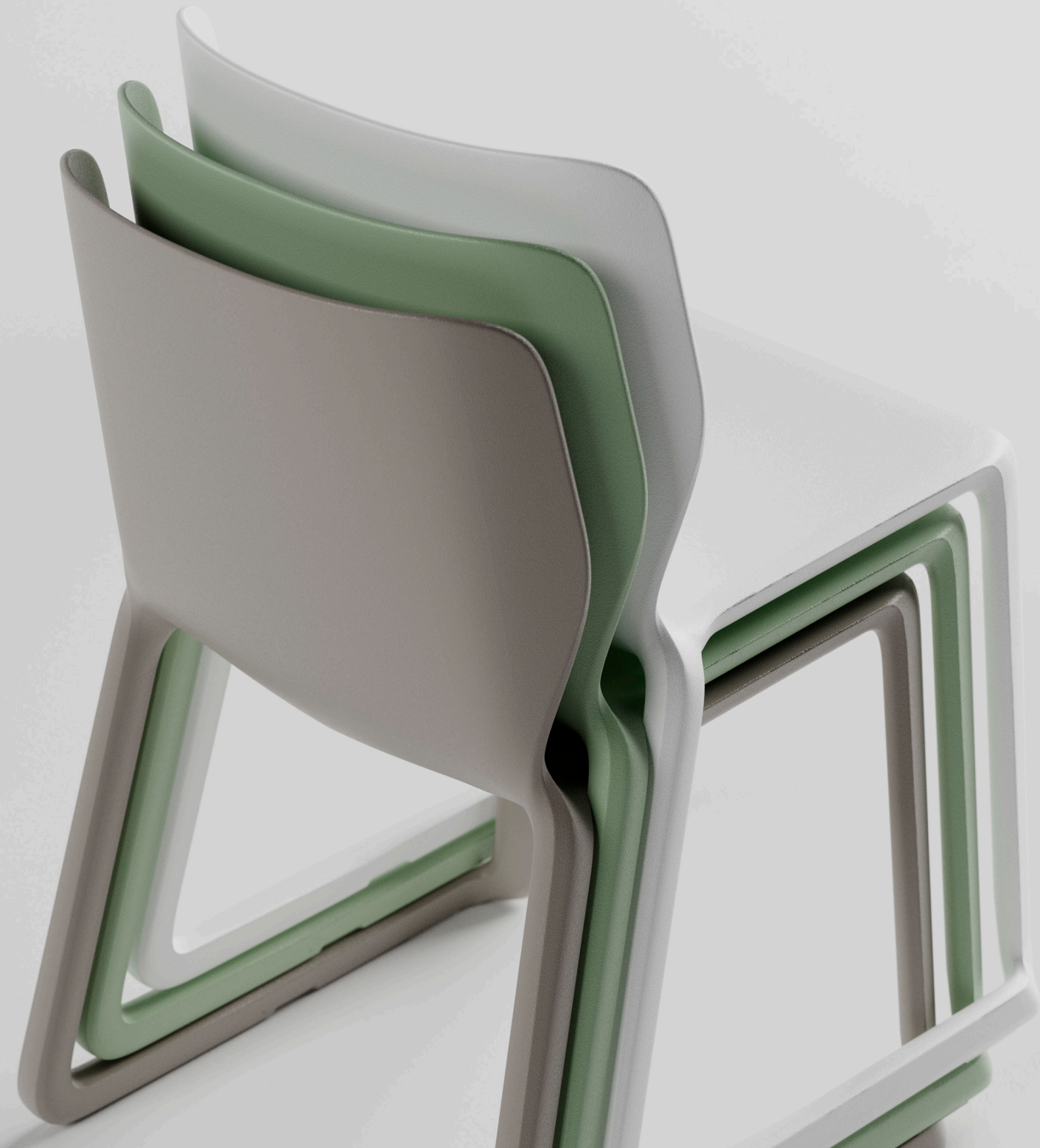
Bold ist ein vielseitiger Stapelstuhl mit außergewöhnlicher Stabilität und Bruchfestigkeit.

Für ein Design mit besonderer Stabilität sind die Beine miteinander verbunden und bilden eine starke und dauerhafte Konstruktion. Bei normalem Gebrauch reduziert dieses Kufengestell die Belastung auf die einzelnen Beine. Auch bei extremer Belastung weist der gesamte Stuhl eine sehr hohe Stabilität auf und schützt vor Beschädigungen.

Das Spritzguss-Herstellungsverfahren von Bold trägt ebenfalls zu seiner Bruchfestigkeit bei.

Inertgas wird in den noch geschmolzenen Kunststoff eingespritzt, sodass Hohlprofile entstehen, die leichter und zugleich stabiler sind als äquivalente Vollprofile.

Die Bold Stühle werden aus einem recycelbaren Polymer hergestellt, das Additive enthält, welche die Robustheit zusätzlich erhöhen. Diese Stoffe steigern sowohl die Druckfestigkeit (z.B. bei schwerer Gewichtsbelastung) als auch die Schlagfestigkeit (z.B. bei Aufprall oder Schlageinwirkung), sodass die Stühle hervorragend für anspruchsvolle Umgebungen geeignet sind.



Bold Stuhl Moonwalk
1BLD-00-MG
79 H | 52 B | 50 T (cm)
Sitzhöhe: 45 cm
Gewicht: 5,8 kg



Bold Stuhl Cool Green
1BLD-00-CG
79 H | 52 B | 50 T (cm)
Sitzhöhe: 45 cm
Gewicht: 5,8 kg



Bold Stuhl Alpine White
1BLD-00-W
79 H | 52 B | 50 T (cm)
Sitzhöhe: 45 cm
Gewicht: 5,8 kg

HAUPTMERKMALE

- Einteilige und absolut bruch sichere Konstruktion
- Vielseitiger Stapelstuhl z.B. für Schlafzimmer, Essbereiche, Lernbereiche, Konferenzräume, Cafés
- Das robuste Kufendesign minimiert die Belastung auf die einzelnen Beine und bietet mehr Sicherheit, da die Stuhlbeine somit keine gefährliche Angriffsfläche bieten
- Wasserfest und leicht zu reinigen

- Aus 100 % recycelbarem Polypropylen, mit Zusatzstoffen, welche die Schlag- und Druckfestigkeit erheblich steigern
- Geprüft auf hohe Belastbarkeit und Stabilität auch für den stark frequentierten Einsatz im Objektbereich
- Keine zugänglichen Hohlräume
- Schwer entflammbar

OPTIONEN

- Erhältlich mit einem wasserabweisenden Sitzpolster (grau) für zusätzlichen Komfort
- Verfügbare Farben: Moonwalk Grey, Cool Green und Alpine White





Abgebildet mit Ryno® Säulentisch





Abgebildet mit Cumulus Esstisch



Abgebildet mit Acumen
Schlafzimmersortiment

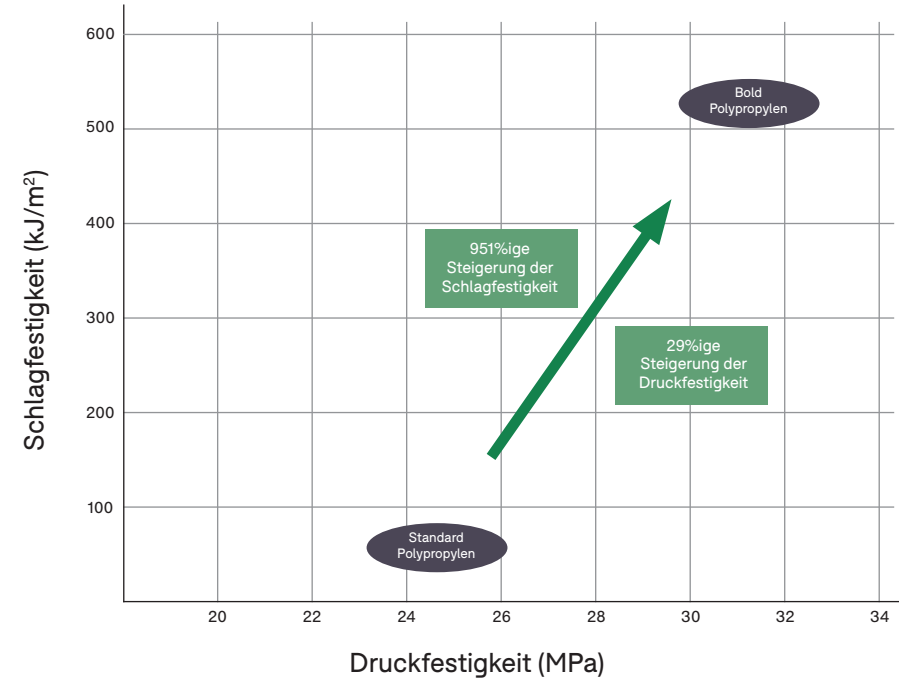


ENTWICKELT FÜR EXTREME STABILITÄT UND LANGLEBIGKEIT



MATERIAL

→ Der speziell entwickelte Polymer von Bold enthält festigkeitssteigernde Zusatzstoffe, die sowohl die Druckfestigkeit (z.B. bei schwerer Gewichtsbelastung) als auch die Schlagfestigkeit (z.B. bei Aufprall oder Schlageinwirkung) steigern.



→ Dank der hervorragenden Chemikalienbeständigkeit können die Bold Stühle regelmäßig mit Desinfektionsmitteln gereinigt werden

→ Die Bold Stühle bestehen zu 100 % aus Polypropylen. Wenn sie das Ende ihrer Lebensdauer erreichen oder nicht mehr benötigt werden, können sie zu Pulver gemahlen und recycelt werden, um neue Produkte herzustellen.

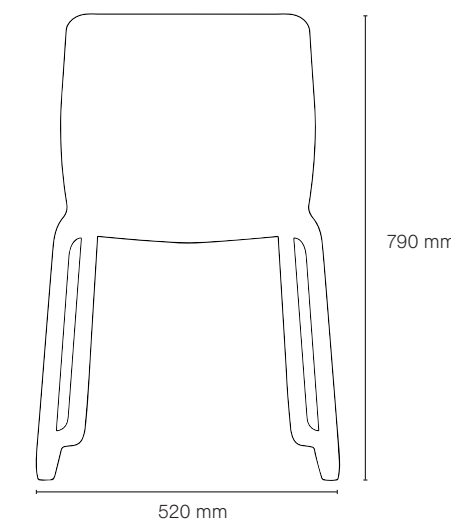
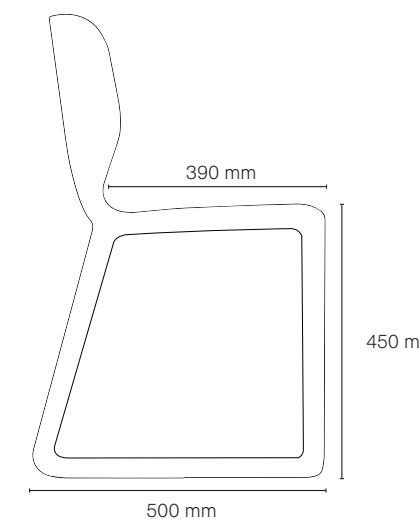


BESONDERER KOMFORT

- Das optionale Sitzpolster von Bold besteht aus einem weichen Schaumstoffkern, der mit einer nahtlosen, wasserfesten Oberfläche überzogen ist.
- Antimikrobieller Schutz (von HSE, FDA und EPA zugelassen)
- Aus Sicherheitsgründen wird das Sitzpolster mit einem extra starken Klebstoff angebracht, es werden keine Befestigungselemente verwendet
- Material entspricht Brandschutzstandard FMVSS 302



ABMESSUNGEN



Die leichten Unebenheiten auf der Sitzoberfläche sind Teil des Herstellungsverfahrens und sprechen für die extrem hohe Stabilität.

Überzeugen Sie sich selbst....

Um eine persönliche Beratung vor Ort oder einen Besuch in unserem Ausstellungsraum zu vereinbaren, kontaktieren Sie uns unter:
+49 2739 8983910

Pineapple GmbH, Auf der Landeskronen 2, 57234 Wilnsdorf

T +49 2739 8983910

E kontakt@pineapplecontracts.com

W de.pineapplecontracts.com

Pineapple