

# CADREGA

## LOUNGESTUHL MIT NIEDRIGER RÜCKENLEHNE

1CGL1-400

85 H | 60 B | 66 T (cm)

Sitzhöhe: 49 cm

Gewicht: 10 kg



## EIGENSCHAFTEN

- Vielseitiges Sitzmobiliar in minimalistischem Design
- Spalt zwischen Sitz und Rückenlehne verhindert Schmutz- und Staubansammlungen
- Schmale, einfach zu greifende Armlehnen erleichtern das Aufstehen
- Stuhlgestelle aus massivem Birkenholz
- Getestet bis 227 kg statische Belastung



## MATERIAL/FERTIGUNG

Elegantes Design und kompakte Größe, stapelbar für die einfache Lagerung (4er-Stapel). Ideale Sitzgelegenheit am Bett für Patienten und Besucher, sowie für größere Räume wie Wartebereiche oder Rezeptionen. Das Innere der Polsterung besteht aus schwer entflammbarem, hochdichtem CMHR-Schaum, der sowohl für Patienten als auch das Personal sicher ist.

## PRÜFNORMEN

- Schwer entflammbar gemäß BS7176:2007, Feuerquelle Crib5
- Belastbarkeit und Stabilität geprüft gemäß BS EN 16139:2013 - Level 2
- Statische Belastung des Sitzes getestet bis 227 kg

## OPTIONEN

- Verfügbar mit druckentlastendem Anti-Dekubitus-Schaumstoff
- Erhältlich mit hoher Rückenlehne (siehe unten)

1CGH1-400  
120 H | 60 B | 66 T (cm)  
Sitzhöhe: 49 cm  
Gewicht: 11,5 kg

1CGF-100  
30 H | 51 B | 32 T (cm)  
Gewicht: 3 kg



## FARBE/OBERFLÄCHE

Rahmen in Ausführung Birch

## BEZÜGE

Auswahl aus einem sehr umfangreichen Sortiment aus Bezügen, darunter Vinyl-, Leder- und wasserdichte Stoffe.

## AUFBAU/MONTAGE

Wird gebrauchsfertig geliefert. Keine Montage erforderlich.

## LIEFERUNG

Vorlaufzeit: 8 Wochen

## PFLEGE

Für Pflegehinweise besuchen Sie <https://de.pineapplecontracts.com/upholstery/pflegehinweise/> oder kontaktieren Sie unser hilfbereites Verkaufsteam (Kontaktdaten siehe unten).

## GEWÄHRLEISTUNG

7 Jahre Garantie auf Herstellungsfehler (gilt nicht für Bezüge)

T

+49 2739 8983910

E

kontakt@pineapplecontracts.com

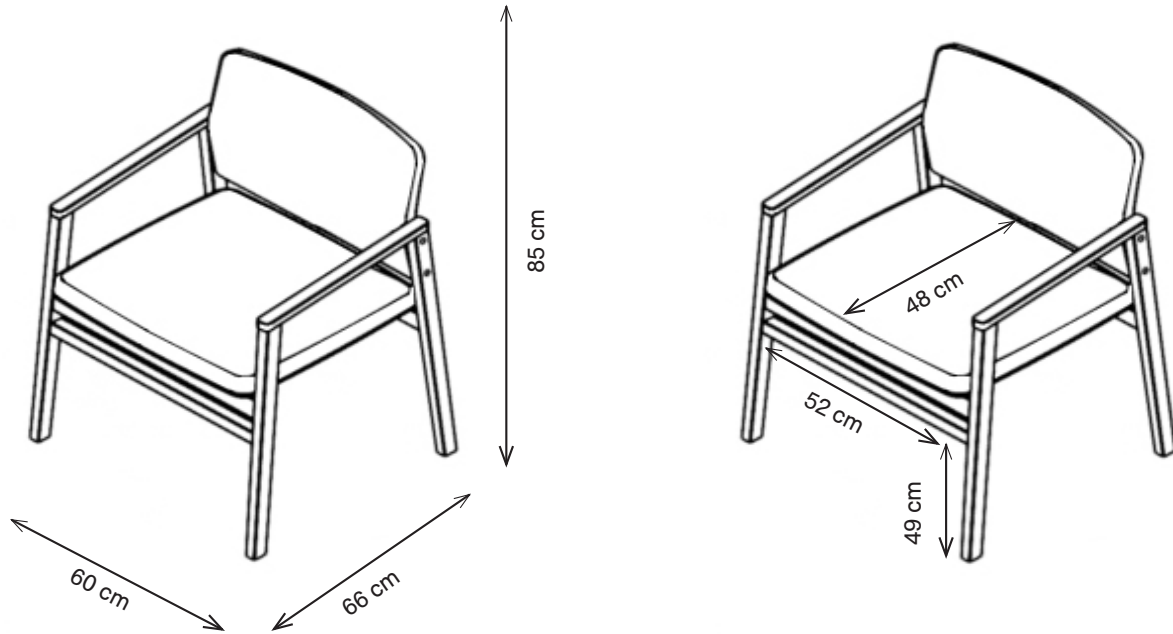
W

de.pineapplecontracts.com

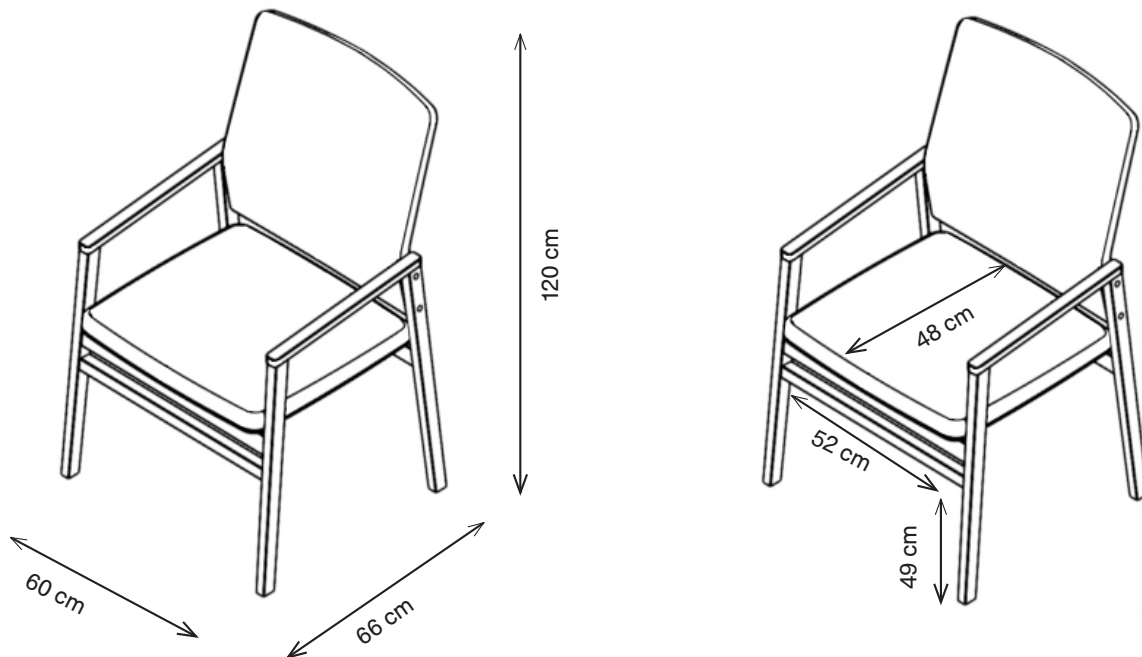
# Pineapple

# CADREGA LOUNGESTUHL MIT NIEDRIGER RÜCKENLEHNE

1CGL1-400  
85 H | 60 B | 66 T (cm)  
Gewicht: 10 kg



1CGH1-400  
120 H | 60 B | 66 T (cm)  
Gewicht: 11,5 kg



T  
E  
W

+49 2739 8983910  
kontakt@pineapplecontracts.com  
de.pineapplecontracts.com

Pineapple