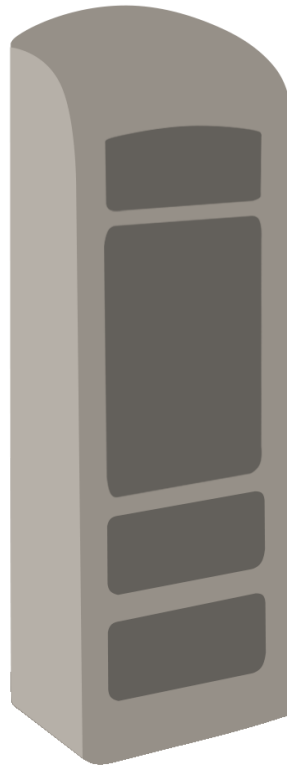


# RYNO® KLEIDERSCHRANK



## BODEN- UND WANDMONTAGE



*Diese Anweisungen gelten nur für die Befestigung auf einem Betonboden bzw. einer Massivbauwand ohne Hindernisse (z.B. Fußbodenheizung, Kabel, Rohrleitungen usw.). Bei der Befestigung auf anderen Oberflächen oder bei Hindernissen wenden Sie sich bitte an Ihren Pineapple-Vertreter, um weitere Informationen zu erhalten.*

### ERFORDERLICHES ZUBEHÖR

- 9 x geeignete Dübel für Beton
- 1 x Holzbohrer
- 1 x Bohrbit für Mauerwerk
- Bohrmaschine
- Schrauben- /Steckschlüssel-Satz




+49 2739 8983910

[kontakt@pineapplecontracts.com](mailto:kontakt@pineapplecontracts.com)

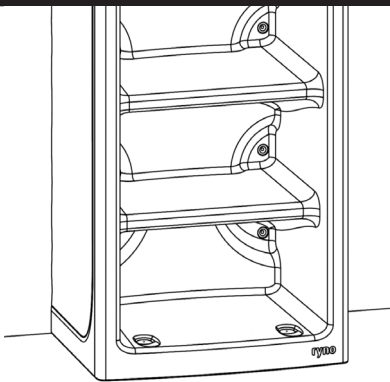
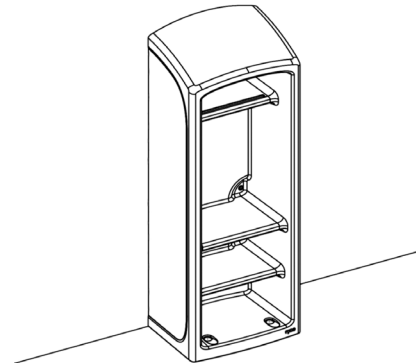
# Pineapple

# RYNO® KLEIDERSCHRANK

## → BODEN- UND WANDMONTAGE

01

Positionieren Sie das Produkt am gewünschten Platz.

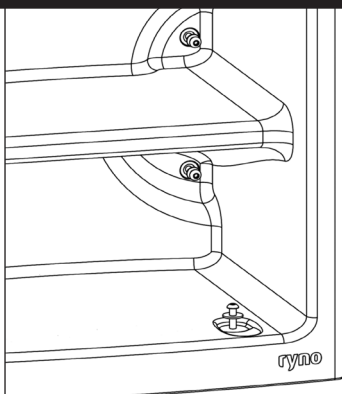
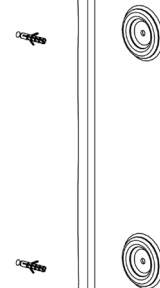


Bohren Sie mit einem Holzbohrer durch alle 9 Wandbefestigungspunkte und die beiden Bodenbefestigungspunkte (falls erforderlich), und anschließend mit einem Mauerbohrer in die Wand.

02

03

Entfernen Sie das Produkt und montieren Sie entsprechende Halterungen an die Wand (und am Boden, falls erforderlich).



Platzieren Sie das Produkt wieder an den gewünschten Platz und befestigen Sie es mit entsprechenden Schrauben und Unterlegscheiben an die Wand.

04



+49 2739 8983910

kontakt@pineapplecontracts.com

**Pineapple**

# HAFTUNGSAUSSCHLUSS

	<ul style="list-style-type: none"><li>→ Vergewissern Sie sich, dass die richtigen und angemessenen Beschläge zur Befestigung der Möbel verwendet werden.</li><li>→ Stellen Sie sicher, dass die Befestigungen für das Verankerungsmaterial geeignet sind.</li><li>→ Verwenden Sie Befestigungen von angemessener Stärke und erwägen Sie die Verwendung von Sicherheitsbefestigungen in schwierigen Umgebungen.</li><li>→ Erwägen Sie die Verwendung von hochfesten Schraubensicherungen für Befestigungen in schwierigen Umgebungen.</li><li>→ Vergewissern Sie sich, dass alle Lücken nach der Montage des Produkts, falls erforderlich, mit einem geeigneten Anti-Pick-Kitt abgedichtet werden.</li><li>→ Bitte lesen Sie alle Anweisungen sorgfältig durch, um eine ordnungsgemäße Montage zu gewährleisten. Wenn Sie die Anweisungen nicht lesen und befolgen, kann dies zu einer unzureichenden Montage des Produkts und zum Erlöschen der Garantie führen.</li><li>→ Pineapple haftet nicht für Folgen, die dem Installateur oder dem Endverbraucher durch eine unsachgemäße Montage der Produkte entstehen.</li><li>→ Alle Produkte müssen an der Wand befestigt werden und dürfen nicht freistehend sein, um Verletzungsgefahr zu vermeiden.</li></ul>



+49 2739 8983910

[kontakt@pineapplecontracts.com](mailto:kontakt@pineapplecontracts.com)

**Pineapple**