

# PURL PLUS 2-SITZER MIT NIEDRIGER RÜCKENLEHNE

## 1PULP2-900

87 H | 119 B | 78 T (cm)

Sitzhöhe: 48 cm

Gewicht: 52,5 kg



## EIGENSCHAFTEN

- Das gerundete Design der Rückenlehne bietet Komfort und sicheren Halt
- Mit erhöhter Sitzfläche und hoher Rückenlehne bestens für Menschen mit eingeschränkter Mobilität geeignet
- Schmale, einfach zu greifende Armlehnen erleichtern das Aufstehen
- Feste Sitz- und Rückenpolster
- Mehrschichtholzverstärkung, einschließlich vollständig geschlossener Unterseite



### MATERIAL/FERTIGUNG

Die Purl Plus Serie besitzt zusätzliches Gewicht und Verstärkungen wie eine vollständig geschlossene Unterseite und feste Sitzpolster, um Manipulationen zu verhindern. Die Sitzhöhe vom 48 cm wurde gewählt, um Menschen mit eingeschränkter Mobilität zu helfen. Der fest gepolsterte Sitz besteht aus schwer entflammbarem CMHR-Schaum, der sowohl für Patienten als auch Personal sicher ist. Verchromte Metallfüße (Höhe: 12 cm) verleihen der Serie ein modernes und elegantes Aussehen.

### PRÜFNORMEN

- Belastbarkeit und Stabilität geprüft gemäß BS EN 16139:2013 - Level 2
- Alle Bezüge sind schwer entflammbar gemäß BS 7176:2007, Feuerquelle Crib5
- Statische Belastung des Sitzes getestet bis 200 kg

### OPTIONEN

- Auch als Standardvariante erhältlich (Purl)
- Auch als Sessel erhältlich
- Auch mit hoher Rückenlehne erhältlich (s. unten)

1PUHP2-900  
102 H | 119 B | 78 T (cm)  
Sitzhöhe: 48 cm  
Gewicht: 56,5 kg



### FARBE/OBERFLÄCHE

Füße in den Ausführungen Chrome oder Natural

### BEZÜGE

Auswahl aus einem sehr umfangreichen Sortiment aus Bezügen, darunter Vinyl-, Leder- und wasserdichte Stoffe.

### LIEFERUNG

Vorlaufzeit: 8 Wochen

### AUFBAU/MONTAGE

Wird gebrauchsfertig geliefert. Keine Montage erforderlich.

### PFLEGE

Für Pflegehinweise besuchen Sie <https://de.pineapplecontracts.com/upholstery/pflegehinweise/> oder kontaktieren Sie unser hilfbereites Verkaufsteam (Kontaktdaten siehe unten).

### GEWÄHRLEISTUNG

7 Jahre Garantie auf Herstellungsfehler (gilt nicht für Bezüge)

T  
E  
W

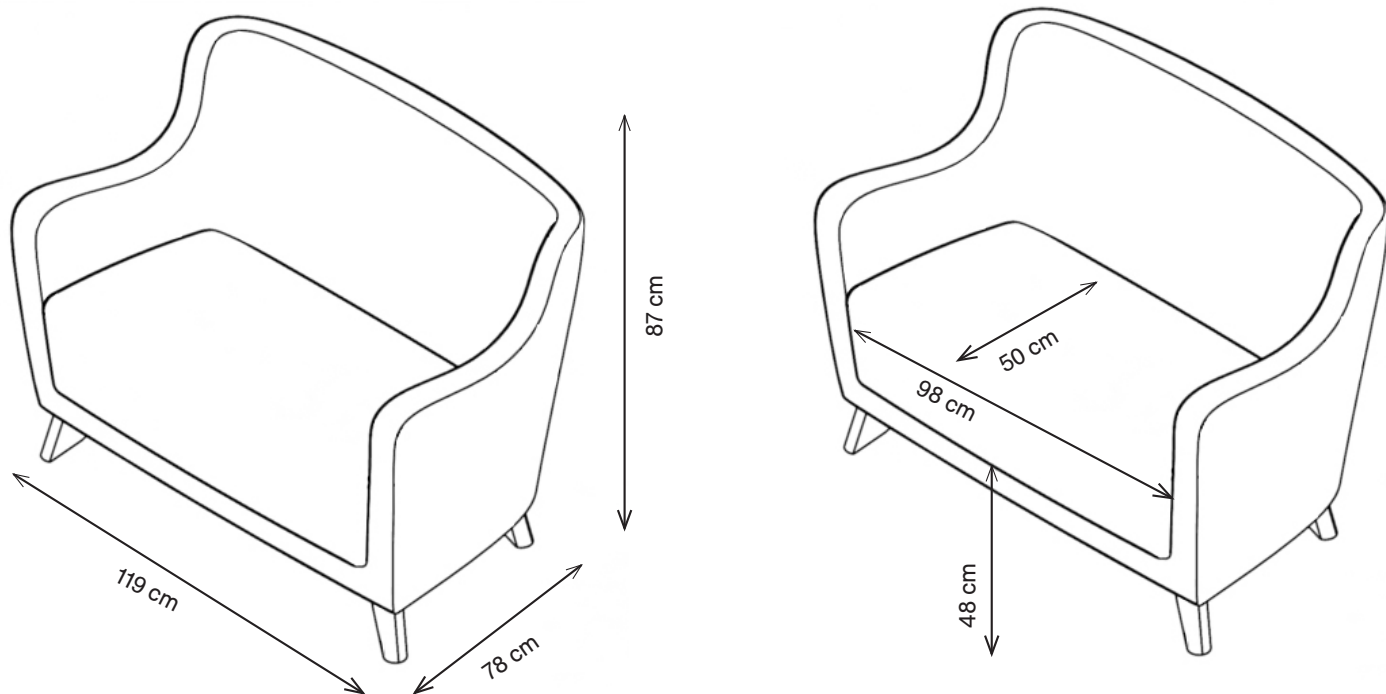
+49 2739 8983910

kontakt@pineapplecontracts.com

de.pineapplecontracts.com

# Pineapple

# PURL PLUS 2-SITZER MIT NIEDRIGER RÜCKENLEHNE



T  
E  
W

+49 2739 8983910

[kontakt@pineapplecontracts.com](mailto:kontakt@pineapplecontracts.com)

[de.pineapplecontracts.com](http://de.pineapplecontracts.com)

**Pineapple**