

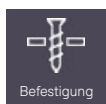
KORGEN 2-SITZER

1KGG2-MG

85,5H | 108,1W | 62,5D (cm)

Sitzhöhe: 45cm

Gewicht: 26 kg



HAUPTMERKMALE

- Extrem stabiler und langlebiger, 4,5 cm starker, pulverbeschichteter Stahlrohrrahmen
- Vollständig wasserfeste und UV-beständige Materialien - perfekt für den Einsatz im Freien
- Antibakterieller Zusatzstoff und ist auf Resistenz gegen das Coronavirus getestet
- Die einteilige Sitzschale bietet keine Nähte oder Spalten, in denen sich Schmutz festsetzen kann
- Nach der Reinigung verdunstet zurückgebliebene Feuchtigkeit schnell und Korgen ist sofort wieder einsatzbereit

Sitzfarben (Kernfarben):



MG

BK

Sitzfarben (Mindestbestellmenge: 12 Stück)



PG

IP

CG

EB

Rahmenfarben:



1KGG

1KGB



VY



BO



LG



TG

MATERIAL/FERTIGUNG

Die Sitzschalen von Korgen Beam sind aus einem Stück gefertigt und haben keine Nähte oder Spalten, in denen sich Schmutz festsetzen kann. Der Abstand zwischen den Sitzschalen beträgt 4,5 cm, um Verletzungen zu vermeiden. Die einzigartige Polymermischung enthält einen antibakteriellen Zusatzstoff und wurde auf Coronavirus-Resistenz getestet. Er wurde aus absolut wasserfesten und UV-stabilisierten Materialien hergestellt und ist somit perfekt für den Einsatz im Freien geeignet. Die Feuchtigkeit verdunstet nach der Reinigung schnell und die Sitze sind zu 100 % aus recycelbarem LDPE hergestellt.

TEST-NORMEN

- EN 581-1:2006 - Außenmöbel
- EN 581 Teile 1:2017 2:2015 (Vertragsniveau)
- EN 1728:2012 Sitz mit 317kg (50st) getestet
- Sitz mit 100 kg und 500.000 Zyklen auf Haltbarkeit getestet

FARBE/FINISH

Wählen Sie für den Sitz aus zwei Kernfarben (Moonwalk Grey, Black) – weitere Farben sind auf Anfrage erhältlich (z.B. Cool Green, Icon Purple, Vegas Yellow, Thunder Grey, Lime, Epic Blue, Blaze Orange, Granite) *MOQ 12

OPTIONEN

- Die Armlehne kann ein- oder beidseitig angebracht werden, Teilenummer wie folgt 1KGG1-MG + 1KG1-ARM-MG
- Optionaler fester Tisch für 2- und 3-Sitzer erhältlich
- Erhältlich mit Bodenbefestigungskit für zusätzliche Sicherheit
- Korgen ist als 1, 2 oder 3-Sitzer erhältlich

LIEFERUNG

MG- und BK-Kernfarben sind für kürzere Lieferzeiten auf Lager

INSTALLATION/MONTAGE

Wird zusammengebaut und einsatzbereit geliefert. Für schwierige Umgebungen wird eine Bodenbefestigung empfohlen - bitte geben Sie bei der Bestellung an, ob ein Bodenbefestigungssatz benötigt wird

GARANTIE UND WARTUNG

7 Jahre Garantie (gilt nicht für Stoffe). Weitere Informationen finden Sie in unserer Pflegeanleitung auf unserer Website.

T

+49 (0)2739 8983910

E

kontakt@pineapplecontracts.com

W

de.pineapplecontracts.com

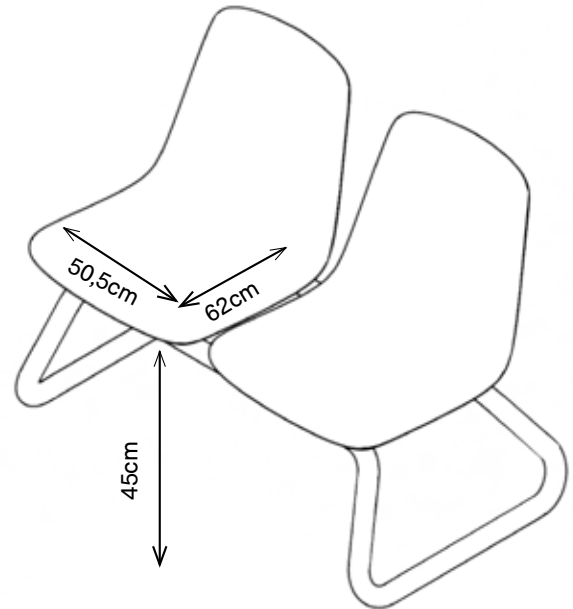
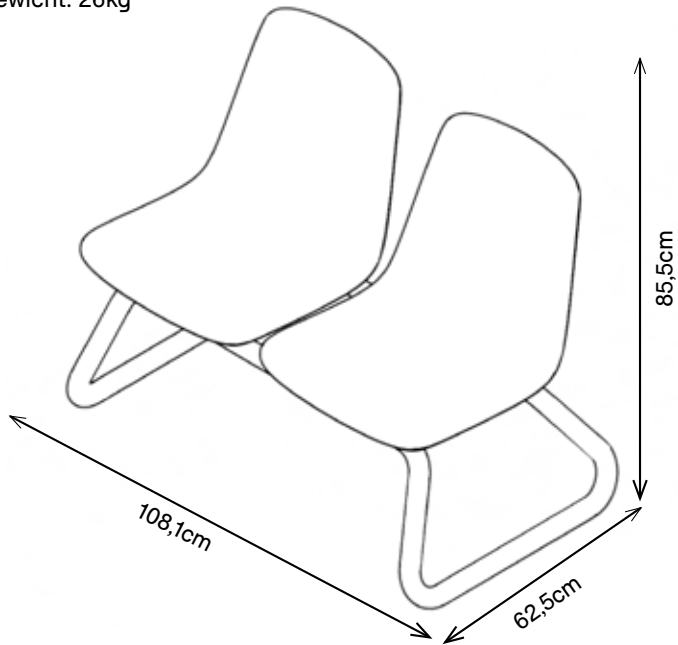
Pineapple

KORGEN 2-SITZER

1KGG2-MG

85,5H | 108,1W | 62,5D (cm)

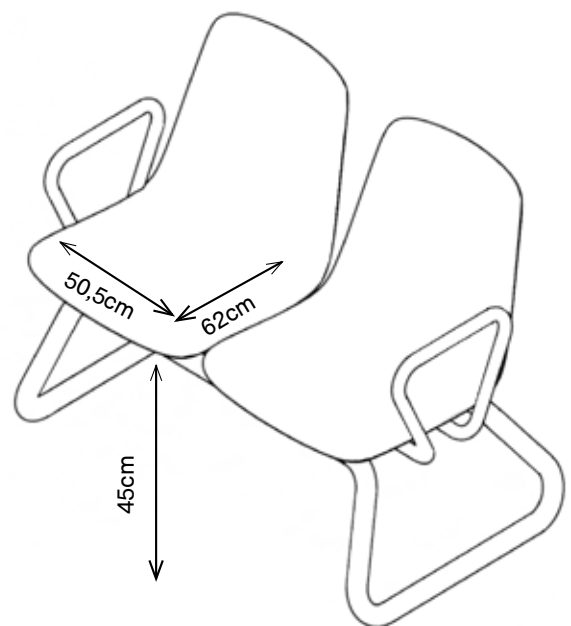
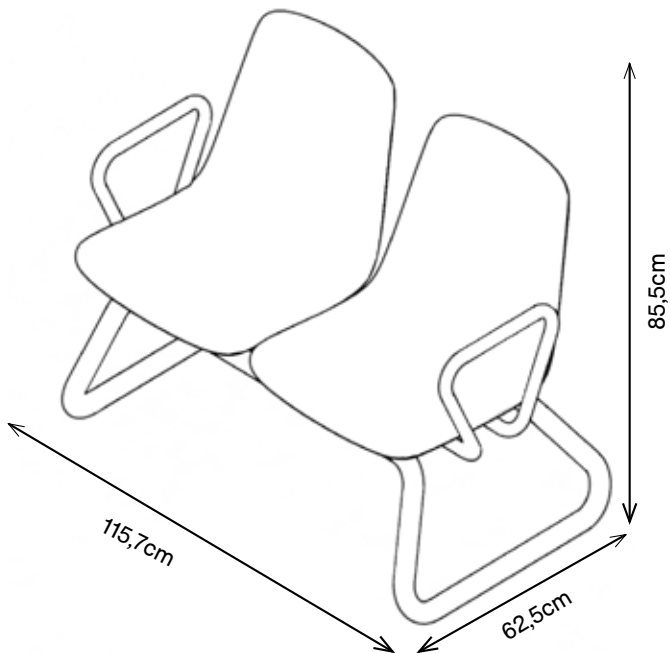
Gewicht: 26kg



1KGG2-MG + 1KG1-ARM-MG

85,5H | 115,7W | 62,5D (cm)

Gewicht: 31kg



T

+49 (0)2739 8983910

E

kontakt@pineapplecontracts.com

W

de.pineapplecontracts.com

Pineapple