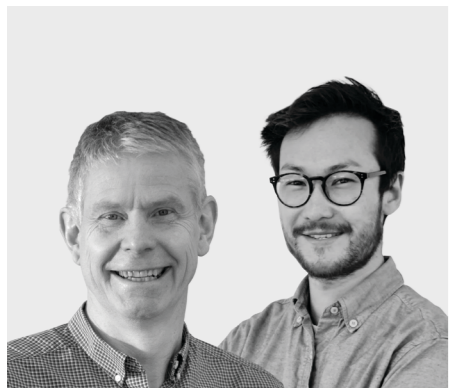


SEAL

Nahtloses Design;
maximale Sicherheit



Pineapple



Design von
Ingemar Jonsson & Ross Mclean

Die Serie Seal ist minimalistisch designt und dabei ohne Nähte und Zwischenräume konzipiert, um in anspruchsvollen Umgebungen Risiken zu reduzieren und die Sicherheit zu maximieren.

Der weiche Schaumstoff von Seal ist durch eine wasserfeste Außenschicht geschützt, deren hygienische Oberfläche leicht gereinigt werden kann, wodurch Seal schnell wieder einsatzbereit ist.

Herkömmliche Sitzmöbel haben oft Nähte, die beschädigt werden können, sowie Spalten und Zwischenräume, die Versteckmöglichkeiten bieten.

Das glatte, einteilige Design von Seal eliminiert diese Risiken und schafft eine sicherere Umgebung für alle. Auch Sicherheitskontrollen durch das Personal können schnell, visuell durchgeführt werden.

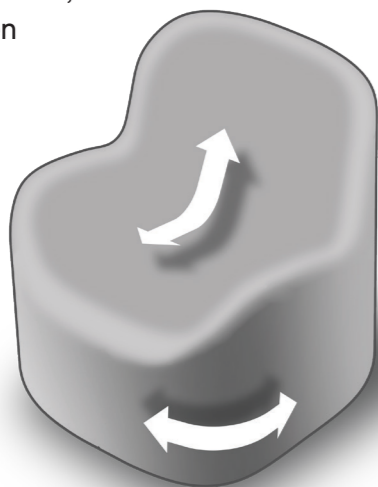




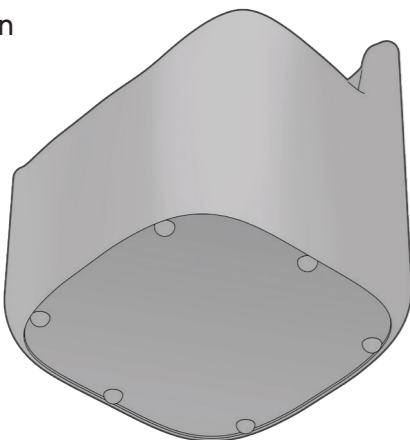
SICHERHEIT

Die nahtlose Form ist entwickelt um die Sicherheit in anspruchsvollen Umgebungen zu maximieren:

→ Ohne Nähte und Zwischenräume entworfen, um Versteckmöglichkeiten zu minimieren



→ Verschlossener Unterboden mit nicht zugänglichen Befestigungen



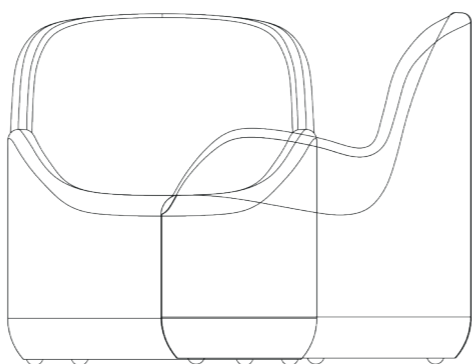
→ Das robuste Design, die nahtlose Form und die dezenten Armlehnen unterstützen das Personal bei sicheren und würdevollen Deeskalationsmaßnahmen



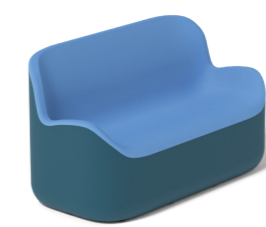
BELASTBARKEIT UND SCHUTZ

→ Statische Belastung (Sitz) getestet bis 227kg (EN 16139:2013 Stufe 2)

→ Schwer entflammables SOFT-TEC-Material (BS 5852-2:1982 - Crib 5 DIN 66084 P-a)



SORTIMENT



Sessel
84 H | 75 B | 70 T (cm)

Ungewichtet (26kg) 1SAS1-00-GREY / 1SAS1-00-BLUE
Gewichtet (70kg) 1SAS1-70-GREY / 1SAS1-70-BLUE

2-Sitzer
84 H | 150 B | 70 T (cm)

Ungewichtet (45kg) 1SAS2-00-GREY / 1SAS2-00-BLUE
Gewichtet (90kg) 1SAS2-90-GREY / 1SAS2-90-BLUE

FARBOPTIONEN

Azur Blue:



London Grey:

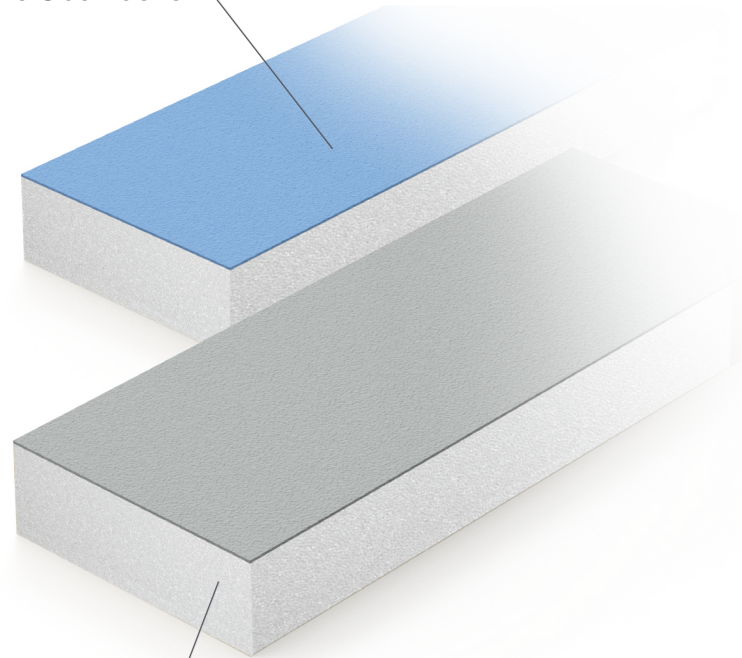


MATERIAL

SOFT-TEC™

Soft-tec ist ein zweiteiliges Polyurethanmaterial, das weichen Komfort mit Widerstandsfähigkeit und Langlebigkeit verbindet. Der weiche und flexible Polyurethanschaum ist mit einer wasserfesten Außenschicht aus Polyurethan fest verbunden.

Strapazierfähige,
wasserfeste Oberfläche



Polyurethanschaum
80kg/m³



Weich

Bequem und für verschiedene Sitzpositionen geeignet. Soft-Touch-Oberfläche.



Widerstandsfähig

SOFT-TEC ist dank der hohen mechanischen Beständigkeit seiner Polyurethan-Außenschicht äußerst widerstandsfähig gegen Verschleiß, Abrieb, Einreißen, Rissbildung und Stöße.



Wasserfest

Die elastische Polyurethan-Außenschicht macht SOFT-TEC absolut wasserfest.



Schwer entflammbar

SOFT-TEC ist schwer entflammbar gemäß BS 5852-2:1982 - Crib 5 und DIN 66084 P-a.



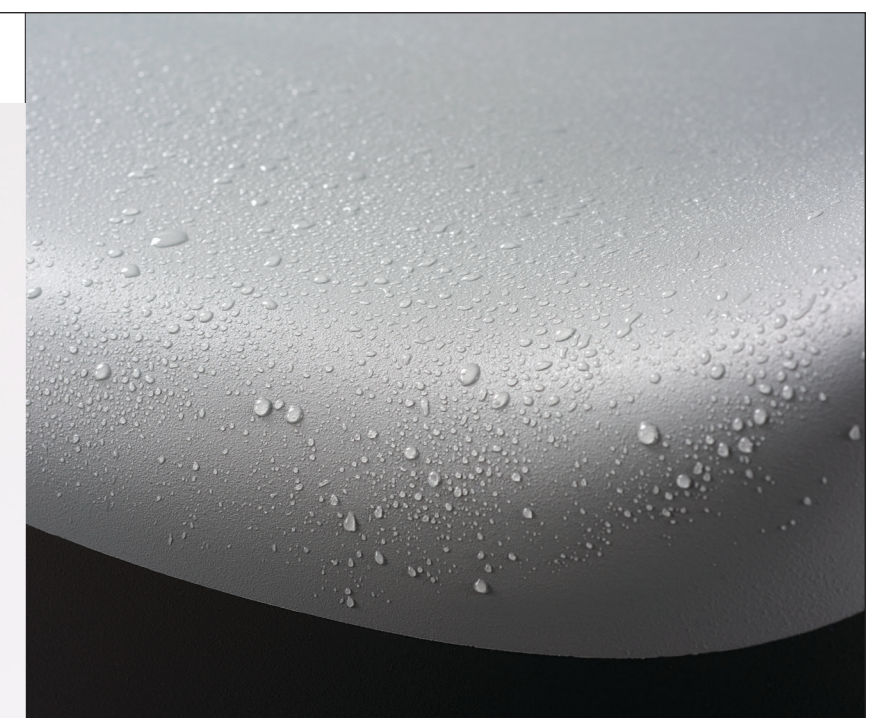
Stoßfest

Die robuste Schaumstruktur absorbiert Stöße und macht SOFT-TEC widerstandsfähig gegen Verformungen und Druckbelastung.



Hygiene

SOFT-TEC lässt sich leicht mit einer 0,1%igen Natriumhypochloritlösung reinigen, wie sie für den Einsatz im Gesundheitswesen empfohlen wird. Das Material ist blei- und phthalatfrei, schimmelresistent und erfüllt die Anforderungen von Reach Art. 33 für das Vorhandensein von SVHC.





PFLEGEHINWEISE

Wir empfehlen die Anwendung des von der Weltgesundheitsorganisation empfohlenen Verfahrens wie folgt:

- Die Oberflächen können mit einer Lösung aus Wasser und 0,1 % Natriumhypochlorit gereinigt werden (die Lösung wird durch Zugabe von 50 ml 5%iger Haushaltsbleiche in 2,5 Liter Wasser hergestellt)
- Die resultierende Mischung bekämpft Bakterien und Keime und sorgt so für Desinfektion und Sauberkeit

Überzeugen Sie sich selbst...

Um eine persönliche Beratung vor Ort oder einen Besuch in unserem Ausstellungsraum zu vereinbaren, kontaktieren Sie uns unter:

+49 (0) 2739 8983910

Pineapple GmbH, Auf der Landeskronen 2, 57234 Wilnsdorf

T +49 (0) 2739 8983910

E kontakt@pineapplecontracts.com

W de.pineapplecontracts.com

Pineapple