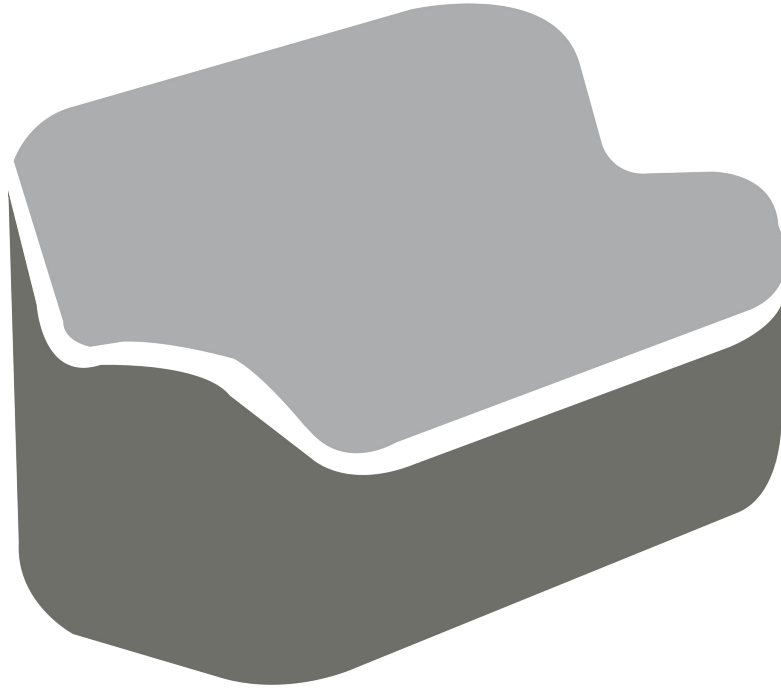


# SEAL → ZUSATZGEWICHT HINZUFÜGEN



## ERFORDERLICHES ZUBEHÖR

- Möbeldecke
- T45 Sicherheits-Torx Bit
- 10 x Fußbrecher und Kappen  
(6 x für den Sessel) *(mitgeliefert)*
- 4 x Säcke Sand (2 x für den Sessel)
- 2 x starke Säcke und Kabelbinder  
(1 x für den Sessel) *(mitgeliefert)*



+49 2739 8983910

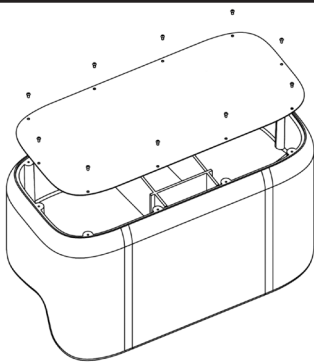
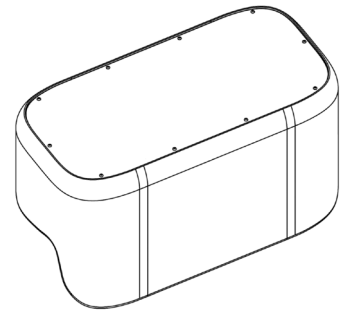
[kontakt@pineapplecontracts.com](mailto:kontakt@pineapplecontracts.com)

**Pineapple**

# SEAL → ZUSATZGEWICHT HINZUFÜGEN

01

Seal wird teilweise zusammgebaut geliefert, wobei die Grundplatte angeschraubt ist. Legen Sie das Produkt vorsichtig mit der Vorderseite nach oben auf eine saubere Unterlage (Möbeldecke), sodass es nicht beschädigt wird.

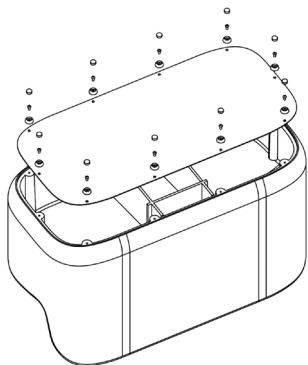
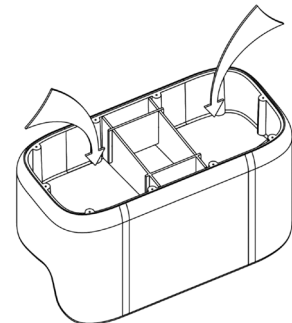


Entfernen Sie alle Sicherungsbolzen und heben Sie vorsichtig die Grundplatte heraus.

02

03

Füllen Sie Sand (doppelte Menge für den 2-Sitzer) in stabile Säcke auf beide Seiten der Trennwanbox und stellen Sie sicher, dass sie mit den Kabelbindern verschlossen sind.



Setzen Sie die Grundplatte wieder drauf und befestigen Sie sie mit den M10 Sicherheitsschrauben. Klopfen Sie anschließend die Kappen ein, um den Fuß des Produkts zu fixieren.

04

T  
E

+49 2739 8983910

kontakt@pineapplecontracts.com

**Pineapple**

# HAFTUNGSAUSSCHLUSS

	<ul style="list-style-type: none"><li>→ Bitte lesen Sie alle Anweisungen sorgfältig durch, um eine ordnungsgemäße Montage zu gewährleisten. Wenn Sie die Anweisungen nicht lesen und befolgen, kann dies zu einer unzureichenden Montage des Produkts und zum Erlöschen der Garantie führen.</li><li>→ Vergewissern Sie sich, dass die richtigen und angemessenen Beschläge zur Montage der Möbel verwendet werden.</li><li>→ Pineapple haftet nicht für Folgen, die dem Installateur oder dem Endverbraucher durch eine unsachgemäße Montage der Produkte entstehen.</li></ul>



+49 2739 8983910

[kontakt@pineapplecontracts.com](mailto:kontakt@pineapplecontracts.com)

**Pineapple**