

HELIX PLUS 2-SITZER

1HLX2-400

93 H | 153 B | 100 T (cm)

Sitzhöhe: 45 cm

Gewicht: 70 kg



EIGENSCHAFTEN

- Standardmäßig verstärkte Sitzplattform für verbesserte Stabilität und Haltbarkeit
- Die umlaufenden Armlehnen bieten Komfort und Halt
- Abnehmbare Sitz- und Rückenkissen für einfache Reinigung
- Statische Belastbarkeit des Sitzes bis 200 kg getestet



MATERIAL/FERTIGUNG

Helix ist ein weiches Sofaprogramm mit einer umlaufenden Armlehne, die Komfort und Halt bietet. Diese Serie bietet moderne, kompakte und langlebige Sitzlösungen für verschiedene, anspruchsvolle Umgebungen. Helix ist als Sessel, 2-Sitzer und 3-Sitzer erhältlich, mit jeweils unterschiedlichen Verstärkungsstufen, die dieses Programm besonders belastbar machen.

PRÜFNORMEN

- Belastbarkeit und Stabilität geprüft gemäß BS EN 16139:2013 - Level 2
- Schwer entflammbar gemäß BS7176:2007, Feuerquelle Crib5

OPTIONEN

- Helix ist als Sessel, 2-Sitzer oder 3-Sitzer erhältlich
- Auch als Standardvariante (Helix) erhältlich

FARBE/OBERFLÄCHE

Füße in der Ausführung Hickory

BEZÜGE

Auswahl aus einem sehr umfangreichen Sortiment aus Bezügen, darunter Vinyl-, Leder- und wasserdichte Stoffe.

AUFBAU/MONTAGE

Wird gebrauchsfertig geliefert. Keine Montage erforderlich.

LIEFERUNG

Vorlaufzeit: 8 Wochen

PFLEGE

Für Pflegehinweise besuchen Sie <https://de.pineapplecontracts.com/upholstery/pflegehinweise/> oder kontaktieren Sie unser hilfbereites Verkaufsteam (Kontaktdaten siehe unten).

GEWÄHRLEISTUNG

7 Jahre Garantie auf Herstellungsfehler (gilt nicht für Bezüge)

T

+49 2739 8983910

E

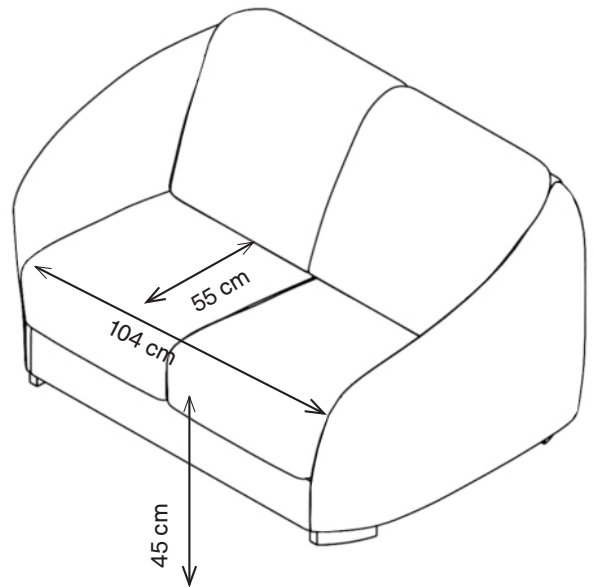
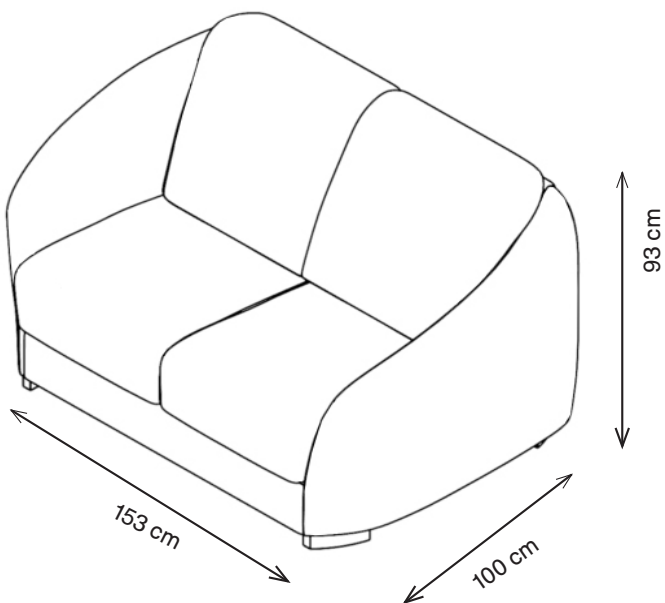
kontakt@pineapplecontracts.com

W

de.pineapplecontracts.com

Pineapple

HELIX PLUS 2-SITZER



T
E
W

+49 2739 8983910

kontakt@pineapplecontracts.com

de.pineapplecontracts.com

Pineapple