

SIGMA PLUS 2-SITZER

1SIGP2-400

78,6 H | 135,2 B | 78,7 T (cm)

Sitzhöhe: 44 cm

Gewicht: 51 kg



EIGENSCHAFTEN

- Kompaktes Design ermöglicht, Ihre Räumlichkeiten optimal zu nutzen
- Doppelt gesteppte Nähte
- Feste Sitzpolster
- Das gerundete Design der Rückenlehne bietet Komfort und sicheren Halt
- Mehrschichtholzverstärkung, einschließlich vollständig geschlossener Unterseite



MATERIAL/FERTIGUNG

Die Produkte der Sigma Plus Serie sind aus Sperrholz und Weichholz gefertigt und verfügen über zusätzliche Gewichts- und Sicherheitsmerkmale. Eine feste Sitzplattform und eine geschlossene Bodenplatte tragen dazu bei, Versteckmöglichkeiten zu reduzieren. Der fest gepolsterte Sitz besteht aus schwer entflammbarem CMHR-Schaum, der sowohl für Patienten als auch das Personal sicher ist.

PRÜFNORMEN

- Belastbarkeit geprüft gemäß BS EN 16139:2013 - Level 2 (max. Gesamtgewicht von 200 kg)
- Alle Bezüge sind schwer entflammbar gemäß BS 7176:2007, Feuerquelle Crib5

OPTIONEN

- Auch als Standardvariante (Sigma) erhältlich
- Auch als Tubsessel und 3-Sitzer erhältlich (siehe unten)

1SIGP1-400
78,6 H | 79 B | 78,7 T (cm)
Sitzhöhe: 44 cm
Gewicht: 36 kg



1SIGP3-400
78,6 H | 173,3 B | 78,7 T (cm)
Sitzhöhe: 44 cm



FARBE/OBERFLÄCHE

Standardmäßig schwarze, schlagfeste Kunststofffüße, die mit Sicherheitsschrauben befestigt sind

BEZÜGE

Auswahl aus einem sehr umfangreichen Sortiment aus Bezügen, darunter Vinyl-, Leder- und wasserdichte Stoffe.

AUFBAU/MONTAGE

Wird gebrauchsfertig geliefert. Keine Montage erforderlich.

LIEFERUNG

Vorlaufzeit: 8 Wochen

PFLEGE

Für Pflegehinweise besuchen Sie <https://de.pineapplecontracts.com/upholstery/pflegehinweise/> oder kontaktieren Sie unser hilfbereites Verkaufsteam (Kontakt Daten siehe unten).

GEWÄHRLEISTUNG

7 Jahre Garantie auf Herstellungsfehler (gilt nicht für Bezüge)

T
E
W

+49 2739 8983910

kontakt@pineapplecontracts.com

de.pineapplecontracts.com

Pineapple

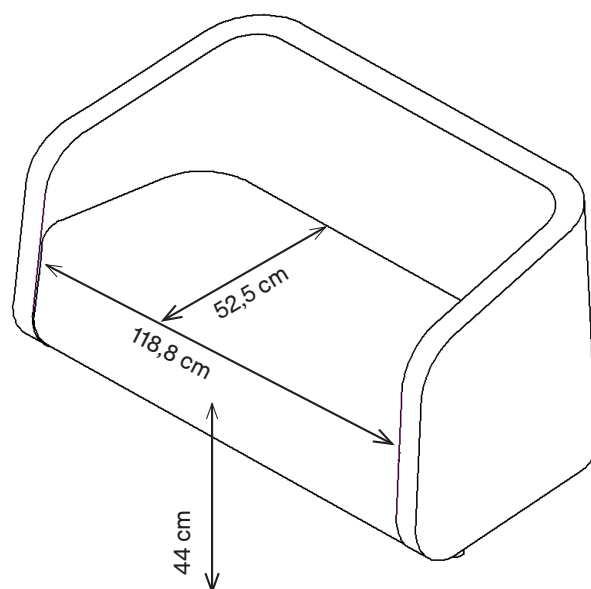
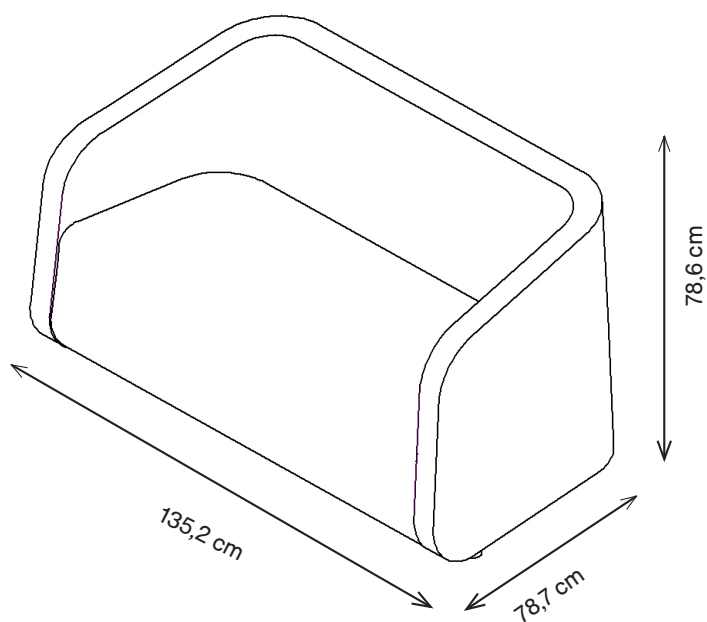
SIGMA PLUS 2-SITZER

1SIGP2-400

78,6 H | 135,2 B | 78,7 T (cm)

Sitzhöhe: 44 cm

Gewicht: 51 kg



T
E
W

+49 2739 8983910

kontakt@pineapplecontracts.com

de.pineapplecontracts.com

Pineapple