

SIGMA 2-SITZER

1SIG2-100

80 H | 135 B | 70,8 T (cm)

Sitzhöhe: 44 cm

Gewicht: 33 kg



EIGENSCHAFTEN

- Standardverstärkung verleiht Stabilität und Langlebigkeit
- Kompaktes Design ermöglicht, Ihre Räumlichkeiten optimal zu nutzen
- Doppelt gesteppte Nähte
- Feste Sitzpolster
- Das gerundete Design der Rückenlehne bietet Komfort und sicheren Halt



MATERIAL/FERTIGUNG

Die Produkte der Sigma Serie sind aus Sperrholz und Weichholz gefertigt. Eine feste Sitzplattform und eine geschlossene Bodenplatte tragen dazu bei, Versteckmöglichkeiten zu reduzieren. Der fest gepolsterte Sitz besteht aus schwer entflammbarem CMHR-Schaum, der sowohl für Patienten als auch das Personal sicher ist.

PRÜFNORMEN

- Belastbarkeit geprüft gemäß BS EN 16139:2013 - Level 2 (max. Gesamtgewicht von 200 kg)
- Alle Bezüge sind schwer entflammbar gemäß BS 7176:2007, Feuerquelle Crib5

OPTIONEN

- Auch als Plusvariante (Sigma Plus) erhältlich
- Auch als Tubsessel erhältlich (siehe unten)

1SIG1-100
80 H | 80 B | 70,8 T (cm)
Sitzhöhe: 44 cm
Gewicht: 23 kg



FARBE/OBERFLÄCHE

Standardmäßig schwarze, schlagfeste Kunststofffüße, die mit Sicherheitsschrauben befestigt sind

BEZÜGE

Auswahl aus einem sehr umfangreichen Sortiment aus Bezügen, darunter Vinyl-, Leder- und wasserdichte Stoffe.

AUFBAU/MONTAGE

Wird gebrauchsfertig geliefert. Keine Montage erforderlich.

LIEFERUNG

Vorlaufzeit: 8 Wochen

PFLEGE

Für Pflegehinweise besuchen Sie <https://de.pineapplecontracts.com/upholstery/pflegehinweise/> oder kontaktieren Sie unser hilfbereites Verkaufsteam (Kontaktdaten siehe unten).

GEWÄHRLEISTUNG

7 Jahre Garantie auf Herstellungsfehler (gilt nicht für Bezüge)

T

+49 2739 8983910

E

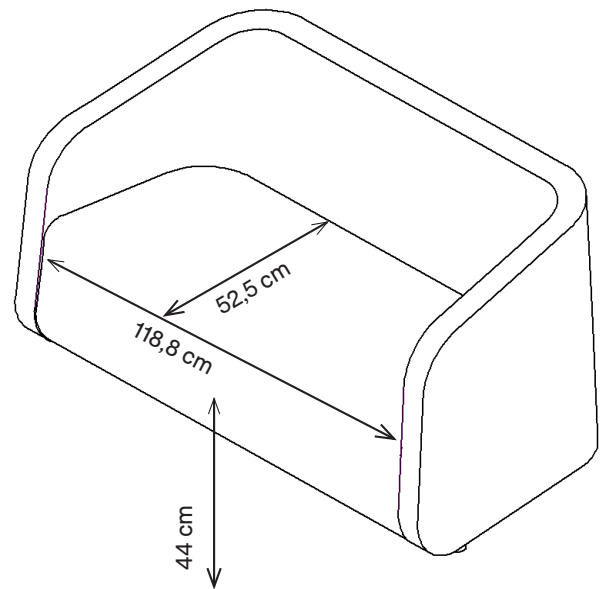
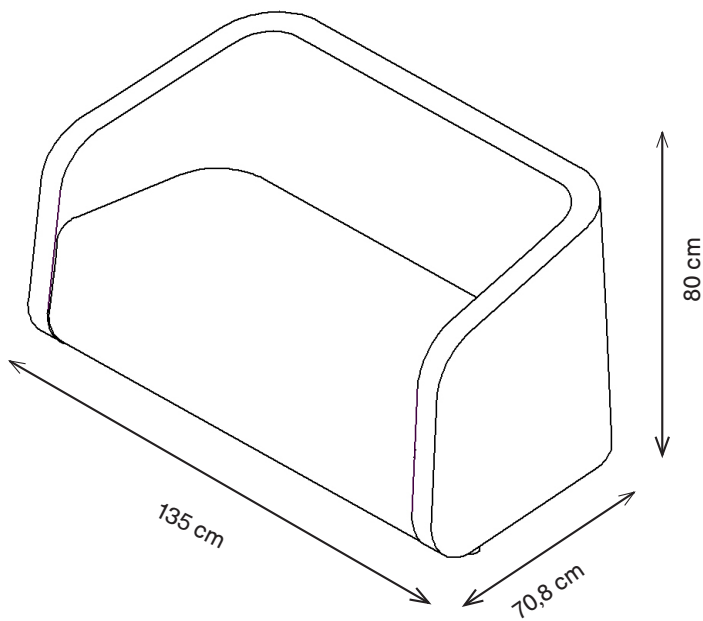
kontakt@pineapplecontracts.com

W

de.pineapplecontracts.com

Pineapple

SIGMA 2-SITZER



T
E
W

+49 2739 8983910

kontakt@pineapplecontracts.com

de.pineapplecontracts.com

Pineapple