

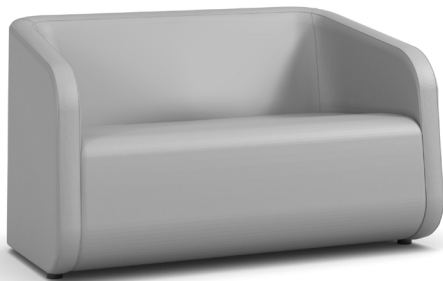
# SIGMA 2-SITZER

## 1SIG2-100

78,6 H | 135,2 B | 78,7 T (cm)

Sitzhöhe: 44 cm

Gewicht: 33 kg



## EIGENSCHAFTEN

- Standardverstärkung verleiht Stabilität und Langlebigkeit
- Kompaktes Design ermöglicht, Ihre Räumlichkeiten optimal zu nutzen
- Doppelt gesteppte Nähte
- Feste Sitzpolster
- Das gerundete Design der Rückenlehne bietet Komfort und sicheren Halt



### MATERIAL/FERTIGUNG

Die Produkte der Sigma Series sind aus Sperrholz und Weichholz gefertigt. Eine feste Sitzplattform und eine geschlossene Bodenplatte tragen dazu bei, Versteckmöglichkeiten zu reduzieren. Der fest gepolsterte Sitz besteht aus schwer entflammbarem CMHR-Schaum, der sowohl für Patienten als auch das Personal sicher ist.

### PRÜFNORMEN

- Belastbarkeit geprüft gemäß BS EN 16139:2013 - Level 2 (max. Gesamtgewicht von 200 kg)
- Alle Bezüge sind schwer entflammbar gemäß BS 7176:2007, Feuerquelle Crib5

### OPTIONEN

- Auch als Plusvariante (Sigma Plus) erhältlich
- Auch als Tubsessel und 3-Sitzer erhältlich (siehe unten)

1SIG1-100  
78,6 H | 79 B | 78,7 T (cm)  
Sitzhöhe: 44 cm  
Gewicht: 23 kg



1SIG3-100  
78,6 H | 173,3 B | 78,7 T (cm)  
Sitzhöhe: 44 cm



### FARBE/OBERFLÄCHE

Standardmäßig schwarze, schlagfeste Kunststofffüße, die mit Sicherheitsschrauben befestigt sind

### BEZÜGE

Auswahl aus einem sehr umfangreichen Sortiment aus Bezügen, darunter Vinyl-, Leder- und wasserdichte Stoffe.

### AUFBAU/MONTAGE

Wird gebrauchsfertig geliefert. Keine Montage erforderlich.

### LIEFERUNG

Vorlaufzeit: 8 Wochen

### PFLEGE

Für Pflegehinweise besuchen Sie <https://de.pineapplecontracts.com/upholstery/pflegehinweise/> oder kontaktieren Sie unser hilfbereites Verkaufsteam (Kontakt Daten siehe unten).

### GEWÄHRLEISTUNG

7 Jahre Garantie auf Herstellungsfehler (gilt nicht für Bezüge)

T  
E  
W

+49 2739 8983910

kontakt@pineapplecontracts.com

de.pineapplecontracts.com

Pineapple

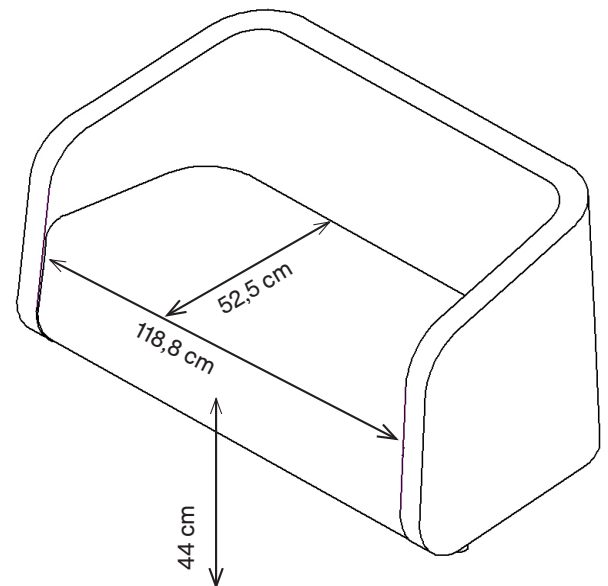
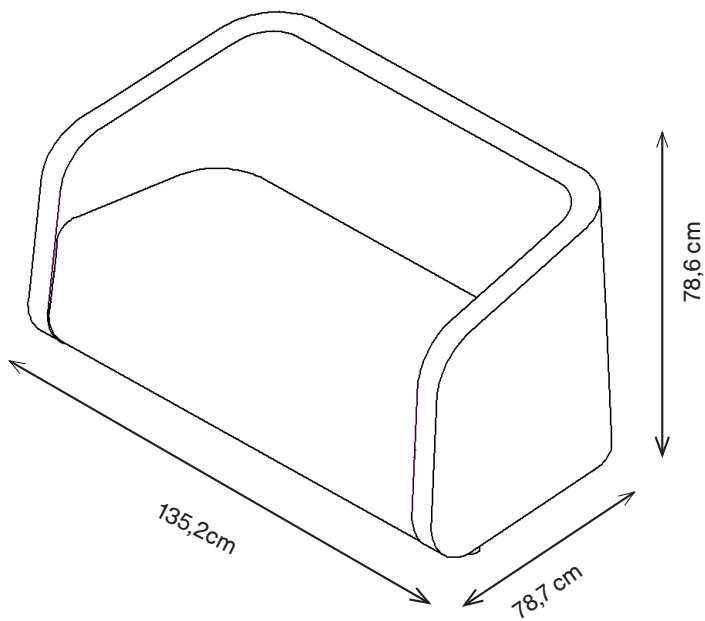
# SIGMA 2-SITZER

1SIG2-100

78,6 H | 135,2 B | 78,7 T (cm)

Sitzhöhe: 44 cm

Gewicht: 33 kg



T  
E  
W

+49 2739 8983910

kontakt@pineapplecontracts.com

de.pineapplecontracts.com

Pineapple