

RYNO® BETT → FÜLLSTÜCKBEFESTIGUNG



Diese Anleitung gilt nur für die Befestigung an einem Betonboden ohne Hindernisse (z.B. unter der Fußbodenheizung, Kabeln, Sanitär etc.). Bei der Befestigung auf einem anderen Untergrund oder mit Hindernissen wenden Sie sich bitte für die weitere Beratung an Ihren Ansprechpartner bei Pineapple

ERFORDERLICHE MATERIALIEN

- Füllstück
(im Lieferumfang mit der Bodenbefestigung enthalten)
- 5x Sicherheitsschrauben
(im Lieferumfang mit der Bodenbefestigung enthalten)
- Wandleiste
- Wandbeschläge für die Montage der Leiste
- Bohrmaschine
- Bleistift



0211 54070146

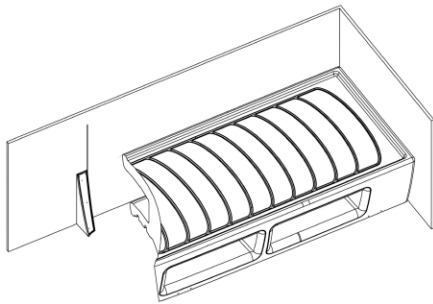
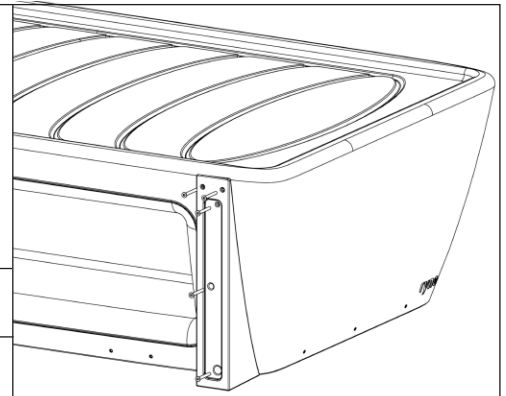
kontakt@pineapplecontracts.com

Pineapple

RYNO[®] BETT → FÜLLSTÜCKBEFESTIGUNG

01

Stellen Sie sich, dass das richtige Füllstück ausgewählt wurde, damit dieses auf die richtige Seite des Bettes passt. Befestigen Sie die Füllstück am Bett mit den mitgelieferten Sicherheitschrauben

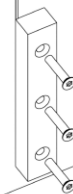


Stellen Sie das Bett an die gewünschte Stelle und markieren Sie die Position der Holzleiste

02

03

Mit geeigneten Mitteln an der Wand befestigen



T
E

0211 54070146

kontakt@pineapplecontracts.com

Pineapple

HAFTUNGSAUSSCHLUSS

	<ul style="list-style-type: none">→ Stellen Sie sicher, dass die richtige und angemessene Beschläge verwendet werden, um Möbel zu sichern→ Überprüfen Sie, dass Beschläge für den jeweiligen Untergrund geeignet sind→ Verwenden Sie Befestigungen mit angemessener Festigkeit und erwägen Sie die Verwendung von Sicherheitsbefestigungen in anspruchsvollen Umgebungen→ Berücksichtigen Sie die Verwendung von hochfesten Gewindesicherungen bei Befestigungen in anspruchsvollen Umgebungen→ Vergewissern Sie sich, dass nach der Installation bei Bedarf, alle Spalten mit der geeigneten Dichtungsmasse abgedichtet sind→ Bitte lesen Sie alle Anweisungen sorgfältig durch, um eine korrekte Installation zu gewährleisten→ Nicht lesen und nicht befolgtung der anweisungen kann zu einer unsachgemäßen installation des Produkts und zum ausschluss der gewährleistung führen Pineapple haftet nicht für die Folgen, die durch die unsachgemäße Installation entstehen



0211 54070146

kontakt@pineapplecontracts.com

Pineapple