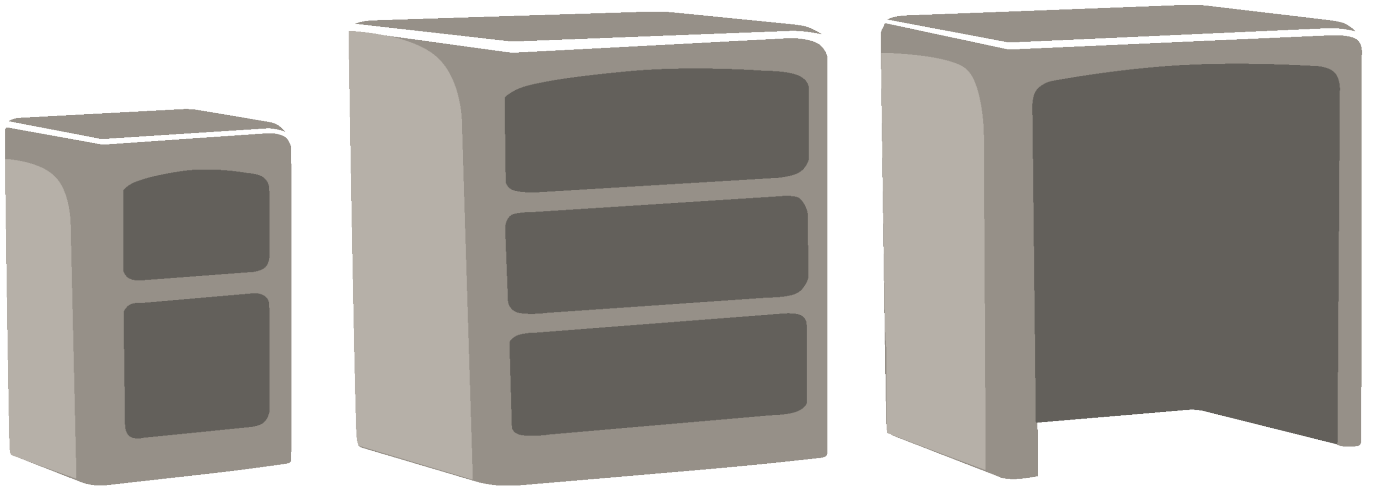


RYNO® NACHTTISCH, KOMMODE, SCHREIBTISCH → BODEN- UND WANDMONTAGE



Diese Anweisungen gelten nur für die Befestigung auf einem Betonboden bzw. einer Massivbauwand ohne Hindernisse (z.B. Fußbodenheizung, Kabel, Rohrleitungen usw.). Bei der Befestigung auf anderen Oberflächen oder bei Hindernissen wenden Sie sich bitte an Ihren Pineapple-Vertreter, um weitere Informationen zu erhalten.

ERFORDERLICHES ZUBEHÖR

- 1 x Befestigungsschablone
(nur bei Variante inkl. Bodenbefestigungskit)
- 2 x Bodenhalterungen
(nur bei Variante inkl. Bodenbefestigungskit)
- 2 x M6 Schrauben
(nur bei Variante inkl. Bodenbefestigungskit)
- 6 x M8 Unterlegscheiben
(nur bei Variante inkl. Bodenbefestigungskit)
- 6 x Befestigungselemente für Beton
- Bohrer für Mauerwerk
- Bohrmaschine
- 1 x T25 Sicherheitsbit
- Schrauben- / Steckschlüssel-Satz



+49 2739 8983910

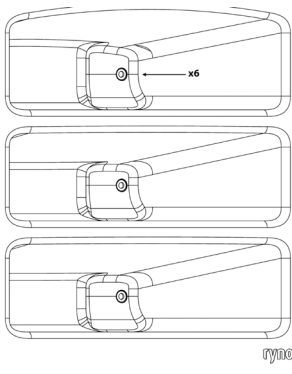
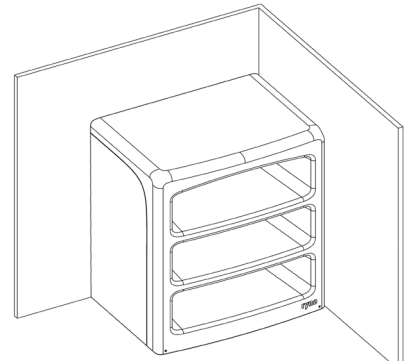
kontakt@pineapplecontracts.com

Pineapple

RYNO® NACHTTISCH, KOMMODE, SCHREIBTISCH → BODEN- UND WANDMONTAGE

01

Platzieren Sie das Produkt am gewünschten Ort.

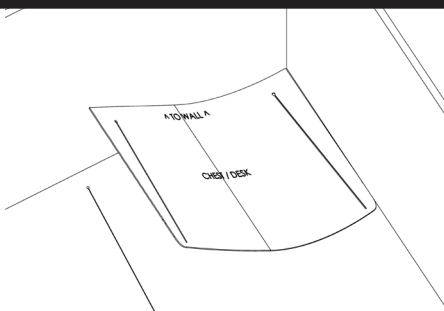
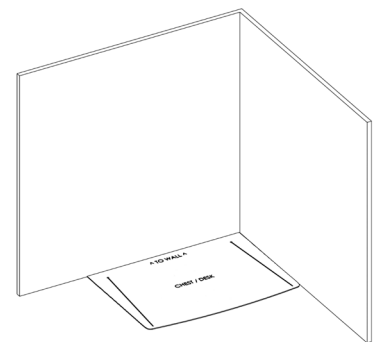


Bei Befestigung an der Wand und am Boden:
Bohren Sie durch die
Wandbefestigungspunkte und stellen Sie
sicher, dass das Produkt stabil steht, dann
montieren Sie geeignete Wandbeschläge in
die Wand.

02

03

Markieren Sie den Umriss des Produkts und
befestigen Sie die Schablone mit Klebeband
am Boden.



Markieren Sie mit der Schablone den Boden
(hintere Löcher und Halterungsrichtungen).

04



+49 2739 8983910

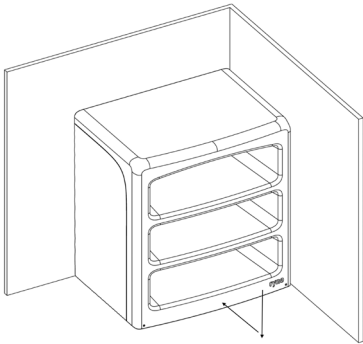
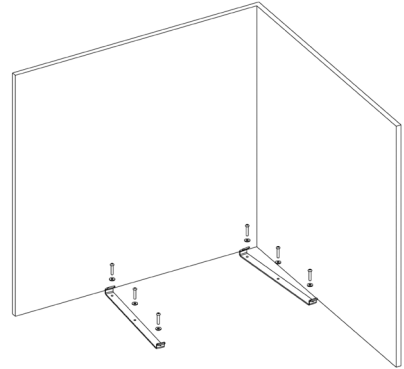
kontakt@pineapplecontracts.com

Pineapple

RYNO® NACHTTISCH, KOMMODE, SCHREIBTISCH → BODEN- UND WANDMONTAGE

05

Markieren und bohren Sie die Stellen für die Bodenbefestigung anhand der Halterungen, und befestigen Sie die Halterungen mit geeigneten Beschlägen am Boden (verwenden Sie M8-Unterlegscheiben, um die Halterungen auszugleichen, wenn der Boden uneben ist).

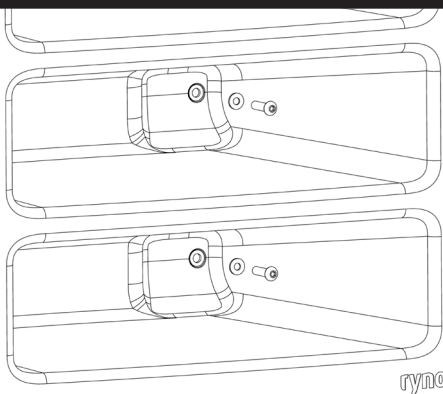
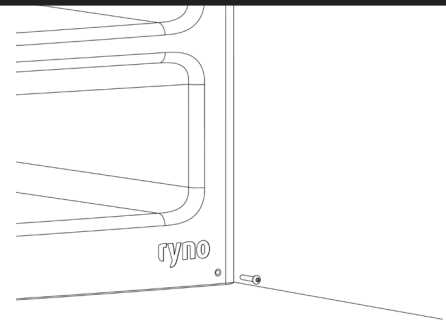


Setzen Sie das Produkt auf die Halterungen und stellen Sie sicher, dass die Halterungen richtig positioniert sind und das Produkt bündig mit dem Boden abschließt, und schieben Sie es so weit wie möglich zurück.

06

07

Stecken Sie die beiden M6-Schrauben in die Vorderseite des Produkts und stellen Sie sicher, dass sie in die beiden Halterungen eingreifen. Ziehen Sie die Schrauben in abwechselnder Reihenfolge an, um sicherzustellen, dass sich das Produkt gleichmäßig nach hinten bewegt.



Bei Befestigung sowohl an der Wand und als auch am Boden:
Befestigen Sie das Produkt mit geeigneten Schrauben und Unterlegscheiben an die Wand.

08

T
E

+49 2739 8983910

kontakt@pineapplecontracts.com

Pineapple

HAFTUNGSAUSSCHLUSS

	<ul style="list-style-type: none">→ Vergewissern Sie sich, dass die richtigen und angemessenen Beschläge zur Befestigung der Möbel verwendet werden.→ Stellen Sie sicher, dass die Befestigungen für das Verankerungsmaterial geeignet sind.→ Verwenden Sie Befestigungen von angemessener Stärke und erwägen Sie die Verwendung von Sicherheitsbefestigungen in schwierigen Umgebungen.→ Erwägen Sie die Verwendung von hochfesten Schraubensicherungen für Befestigungen in schwierigen Umgebungen.→ Vergewissern Sie sich, dass alle Lücken nach der Montage des Produkts, falls erforderlich, mit einem geeigneten Anti-Pick-Kitt abgedichtet werden.→ Bitte lesen Sie alle Anweisungen sorgfältig durch, um eine ordnungsgemäße Montage zu gewährleisten. Wenn Sie die Anweisungen nicht lesen und befolgen, kann dies zu einer unzureichenden Montage des Produkts und zum Erlöschen der Garantie führen.→ Pineapple haftet nicht für Folgen, die dem Installateur oder dem Endverbraucher durch eine unsachgemäße Montage der Produkte entstehen.→ Alle Produkte müssen an der Wand befestigt werden und dürfen nicht freistehend sein, um Verletzungsgefahr zu vermeiden.



+49 2739 8983910

kontakt@pineapplecontracts.com

Pineapple