

TV-SCHRÄNKE → WANDMONTAGE



Diese Anweisungen gelten nur für die Befestigung auf einem Betonboden oder einer Ziegelwand ohne Hindernisse (z. B. Fußbodenheizung, Kabel, Rohrleitungen usw.). Bei der Befestigung auf anderen Oberflächen oder bei Hindernissen wenden Sie sich bitte an Ihren Pineapple-Vertreter, um weitere Informationen zu erhalten.

ERFORDERLICH ITEMENTE

- 9 x geeignete Maueranker
- 6 x geeignete Dübel
- 1 x Holzbohrer (10 mm)
- 1 x Mauerwerksbohrer (für die Verwendung mit Beschlagsbefestigungen)
- Handgeführte Bohrmaschine
- Wasserwaage



02739 8983910

kontakt@pineapplecontracts.com

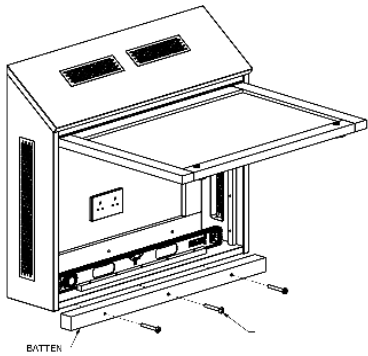
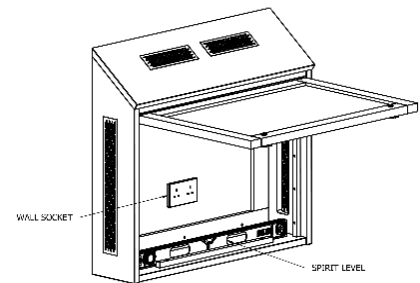
Pineapple

TV-SCHRÄNKE

→ WANDMONTAGE

01

Stellen Sie den TV-Schrank mit Hilfe einer Wasserwaage auf. Die besten Ergebnisse erzielen Sie, wenn Sie den Schrank so aufstellen, dass sich Steckdosen und Antennenkabel innerhalb des Schranks befinden

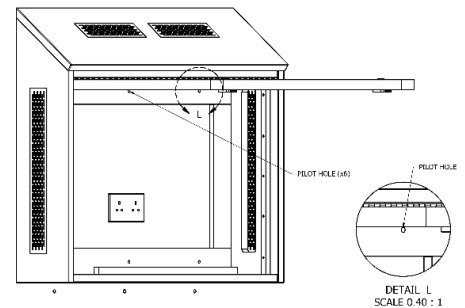


Wenn die Wand nicht ausreichend stabil ist, kann eine Latte als zusätzliche Stütze darunter angebracht werden

02

03

Öffnen Sie die Tür und bohren Sie Vorbohrungen in den oberen und unteren Sockel (3 Löcher in jedem)



TV-Schrank entfernen

04

T
E

02739 8983910

kontakt@pineapplecontracts.com

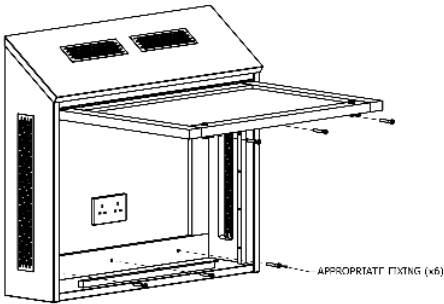
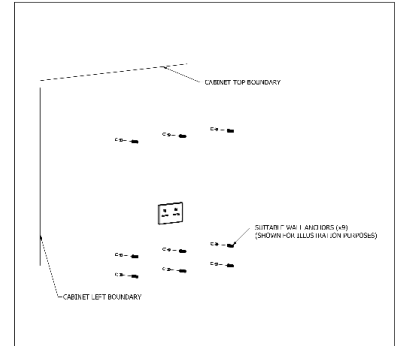
Pineapple

TV-SCHRÄNKE

→ WANDMONTAGE

05

Löcher in die Wand bohren und
entsprechende Beschläge einsetzen



Bringen Sie den TV-Schrank wieder in
Position und befestigen Sie ihn mit den
entsprechenden Halterungen

06



02739 8983910

kontakt@pineapplecontracts.com

Pineapple

HAFTUNGSAUSSCHLUSS

	<ul style="list-style-type: none">→ Vergewissern Sie sich, dass die richtigen und angemessenen Beschläge zur Befestigung der Möbel verwendet werden.→ Stellen Sie sicher, dass die Befestigungen für das Verankerungsmaterial geeignet sind.→ Verwenden Sie Befestigungen von angemessener Stärke und erwägen Sie die Verwendung von Sicherheitsbefestigungen in schwierigen Umgebungen.→ Erwägen Sie die Verwendung von hochfesten Schraubensicherungen für Befestigungen in schwierigen Umgebungen.→ Vergewissern Sie sich, dass alle Lücken nach der Installation des Produkts, falls erforderlich, mit einem geeigneten Anti-Pick-Kitt abgedichtet werden.→ Bitte lesen Sie alle Anweisungen sorgfältig durch, um eine ordnungsgemäße Installation zu gewährleisten. Wenn Sie die Anweisungen nicht lesen und befolgen, kann dies zu einer unzureichenden Installation des Produkts und zum Erlöschen der Garantie führen.→ Pineapple haftet nicht für Folgen, die dem Installateur oder dem Endverbraucher durch eine unsachgemäße Installation der Produkte entstehen.→ Alle Produkte müssen an der Wand befestigt werden und dürfen nicht freistehend sein, um Verletzungsgefahr zu vermeiden.



02739 8983910

kontakt@pineapplecontracts.com

Pineapple