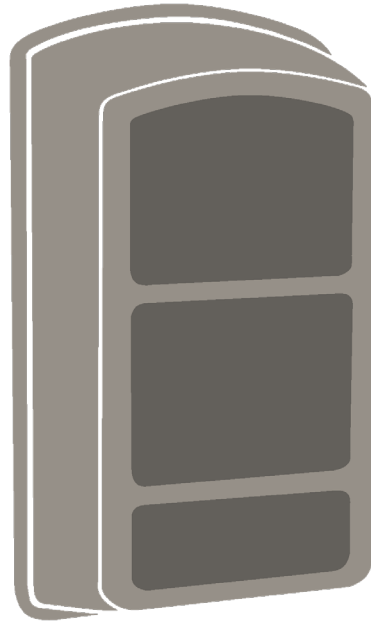


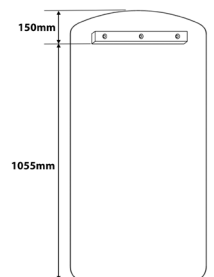
RYNO[®] WANDREGAL → WANDMONTAGE



Diese Anweisungen gelten nur für die Befestigung auf einem Betonboden bzw. einer Massivbauwand ohne Hindernisse (z.B. Fußbodenheizung, Kabel, Rohrleitungen usw.). Bei der Befestigung auf anderen Oberflächen oder bei Hindernissen wenden Sie sich bitte an Ihren Pineapple-Vertreter, um weitere Informationen zu erhalten.

ERFORDERLICHES ZUBEHÖR

- 1 x Leiste für Wandmontage
(nur bei Variante inkl. Bodenbefestigung erhältlich)
- 9 x große Wandbefestigungen
- 10 x kleine Wandbefestigungen
- Bohrmaschine
- Werkzeug für Wandbefestigung
- Bohrbits für Wandbefestigung



+49 2739 8983910

kontakt@pineapplecontracts.com

Pineapple

RYNO® WANDREGAL → WANDMONTAGE

01

Markieren Sie die gewünschte, korrekte Position der Leiste an der Wand.

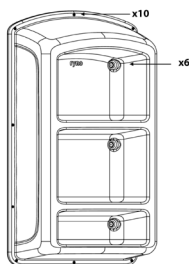
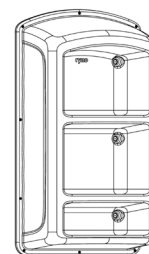


Befestigen Sie die Leiste mit geeigneten Befestigungsmaterialien an der Wand.

02

03

Hängen Sie das Wandregal an die Leiste. Achten Sie darauf, dass es richtig und waagrecht sitzt.



Bohren Sie die Befestigungspunkte vor und montieren Sie geeignete Beschläge an die Wand.

04

T
E

+49 2739 8983910

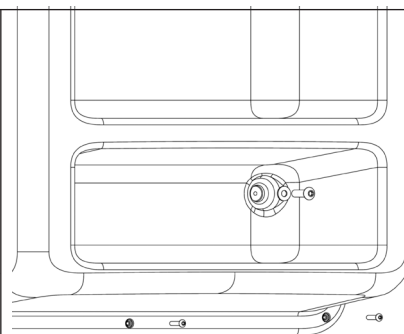
kontakt@pineapplecontracts.com

Pineapple

RYNO[®] WANDREGAL → WANDMONTAGE

05

Bohren Sie entsprechend große Löcher durch das Wandregal und befestigen Sie diese mit entsprechenden Dübeln und Unterlegscheiben an die Wand.



T
E

+49 2739 8983910

kontakt@pineapplecontracts.com

Pineapple

HAFTUNGSAUSSCHLUSS

	<ul style="list-style-type: none">→ Vergewissern Sie sich, dass die richtigen und angemessenen Beschläge zur Befestigung der Möbel verwendet werden.→ Stellen Sie sicher, dass die Befestigungen für das Verankerungsmaterial geeignet sind.→ Verwenden Sie Befestigungen von angemessener Stärke und erwägen Sie die Verwendung von Sicherheitsbefestigungen in schwierigen Umgebungen.→ Erwägen Sie die Verwendung von hochfesten Schraubensicherungen für Befestigungen in schwierigen Umgebungen.→ Vergewissern Sie sich, dass alle Lücken nach der Montage des Produkts, falls erforderlich, mit einem geeigneten Anti-Pick-Kitt abgedichtet werden.→ Bitte lesen Sie alle Anweisungen sorgfältig durch, um eine ordnungsgemäße Montage zu gewährleisten. Wenn Sie die Anweisungen nicht lesen und befolgen, kann dies zu einer unzureichenden Montage des Produkts und zum Erlöschen der Garantie führen.→ Pineapple haftet nicht für Folgen, die dem Installateur oder dem Endverbraucher durch eine unsachgemäße Montage der Produkte entstehen.→ Alle Produkte müssen an der Wand befestigt werden und dürfen nicht freistehend sein, um Verletzungsgefahr zu vermeiden.



+49 2739 8983910

kontakt@pineapplecontracts.com

Pineapple