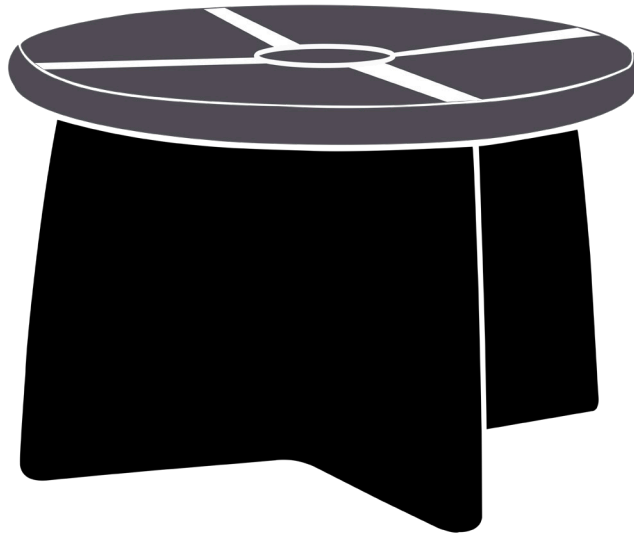


RYNO[®] ESSTISCH

→ TISCHPLATTE



Bitte lesen Sie alle Anweisungen sorgfältig durch, bevor Sie versuchen, dieses Produkt zusammenzubauen. Wenn Sie Fragen oder Bemerkungen haben, wenden Sie sich bitte an Ihren Pineapple-Vertreter, um weitere Informationen zu erhalten.

ERFORDERLICHES ZUBEHÖR

- 8 x M10x30 Sicherheitsschrauben
- 8 x M10x60 TX Sicherheitskopfschrauben
- 8 x M10x30 Unterlegscheiben
- 8 x M10 T Muttern
- 16 x 4x40mm Sicherheitsschrauben
- Bohrmaschine
- 2 x Bohrbits (TT20 & TT45)
- 1 x Halterung für Bohrbits
- 1 x A70 Schraubensicherung (Gewindesicherung)
- Zange
- Hammer
- Starker Klebstoff
- Klebepistole



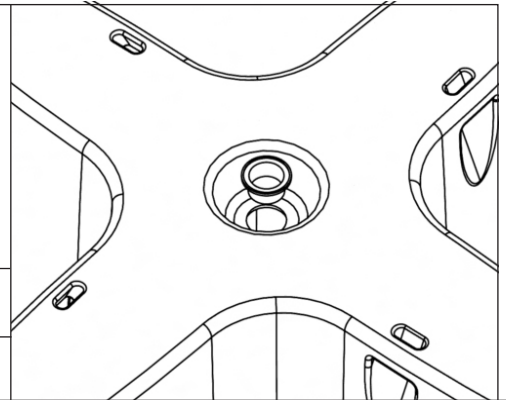
+49 2739 8983910

kontakt@pineapplecontracts.com

Pineapple

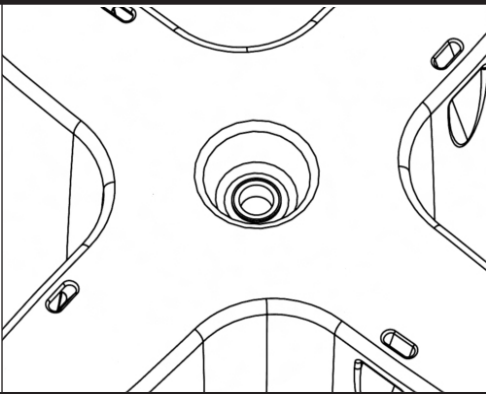
01

Packen Sie den Sockel aus und entfernen Sie den zentralen Stopfen mit einer Zange (nicht wegwerfen).



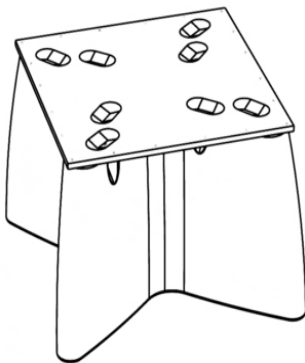
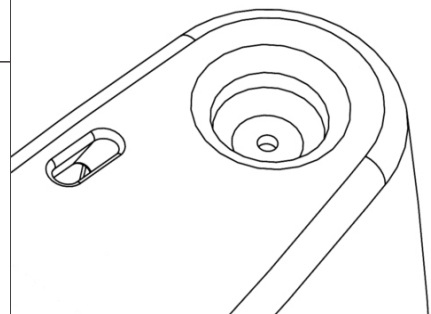
02

Wenn Sie zusätzliches Gewicht hinzufügen möchten, füllen Sie das erforderliche Gewicht an Sand in das Loch, setzen Sie den Stopfen wieder ein und versiegeln Sie ihn mit einem starken Klebstoff.



03

Dichten Sie außerdem die vier Öffnungen an jeder Ecke des Sockels ab.

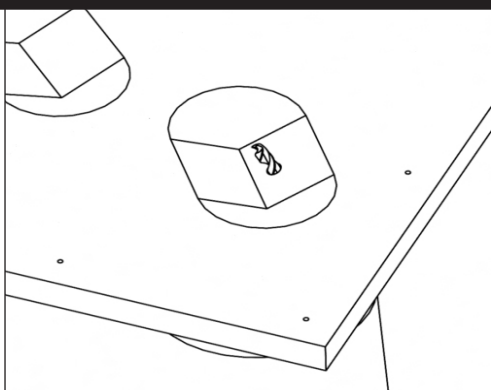
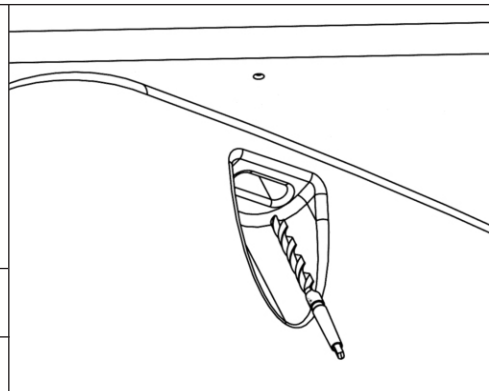


Entfernen Sie das Mittelteil von der Tischplatte und legen Sie es auf den Sockel, wobei Sie darauf achten sollten, dass es zentral ausgerichtet ist.

04

05

Halten Sie die Tischplatte fest an ihrem Platz, suchen Sie von der Unterseite des Tisches aus die Löcher für die Befestigungsschrauben und bohren Sie mit dem 13-mm-Bohrbit durch die vier Ecköffnungen.

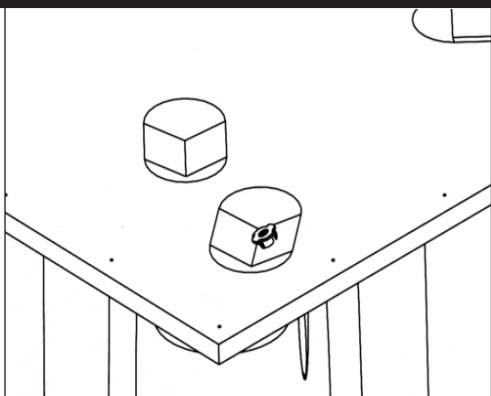
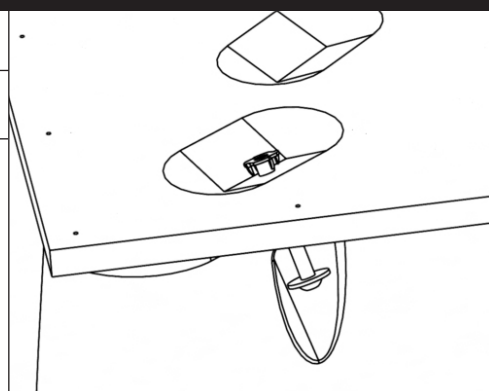


Die Bohrmaschine sollte das Mittelteil an der Stelle und dem Winkel durchbohren, wie in der Abbildung gezeigt.

06

07

Führen Sie eine Schraube und eine Unterlegscheibe durch die Öffnung an der Unterseite des Tisches und befestigen Sie eine T-Mutter, um die Platte am Sockel zu sichern.



Schlagen Sie die T-Mutter ein.

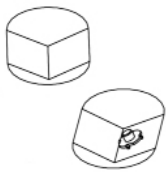
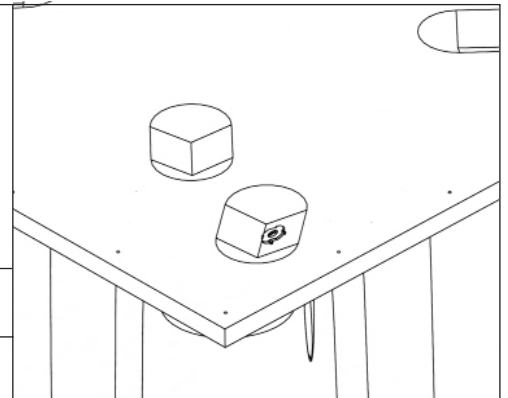
08

RYNO[®] ESSTISCH

→ TISCHPLATTE

09

Sobald das Mittelteil auf den Sockel ausgerichtet ist, ziehen Sie die vier Schrauben fest und wiederholen Sie das Bohren und Befestigen der Schrauben an den übrigen vier Stellen. Die beiden Teile sollten nun fest miteinander verbunden sein.

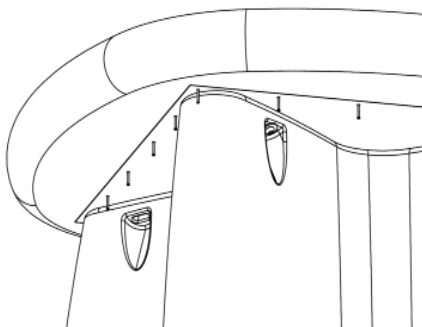
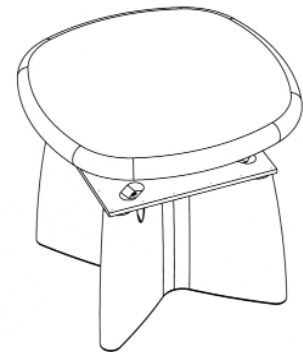


A70 Schraubensicherungen auf jeden der Schraubenschäfte anbringen.

10

11

Die Tischplatte hat an der Unterseite eine quadratische Aussparung, die genau über das Mittelteil passen sollte.
Versuchen Sie nicht, den Tisch von einer Person anheben zu lassen! Dies könnte zu Verletzungen oder Schäden an der Tischplatte führen!



Schrauben Sie an der Unterseite die 16 x 4 x 40 mm Sicherheitsschrauben ein, um die Tischplatte am Sockel zu befestigen.

12

T
E

+49 2739 8983910

kontakt@pineapplecontracts.com

Pineapple

HAFTUNGSAUSSCHLUSS

	<ul style="list-style-type: none">→ Vergewissern Sie sich, dass die richtigen und angemessenen Beschläge zur Befestigung der Möbel verwendet werden.→ Stellen Sie sicher, dass die Befestigungen für das Verankerungsmaterial geeignet sind.→ Verwenden Sie Befestigungen von angemessener Stärke und erwägen Sie die Verwendung von Sicherheitsbefestigungen in schwierigen Umgebungen.→ Erwägen Sie die Verwendung von hochfesten Schraubensicherungen für Befestigungen in schwierigen Umgebungen.→ Vergewissern Sie sich, dass alle Lücken nach der Montage des Produkts, falls erforderlich, mit einem geeigneten Anti-Pick-Kitt abgedichtet werden.→ Bitte lesen Sie alle Anweisungen sorgfältig durch, um eine ordnungsgemäße Montage zu gewährleisten. Wenn Sie die Anweisungen nicht lesen und befolgen, kann dies zu einer unzureichenden Montage des Produkts und zum Erlöschen der Garantie führen.→ Pineapple haftet nicht für Folgen, die dem Installateur oder dem Endverbraucher durch eine unsachgemäße Montage der Produkte entstehen.→ Alle Produkte müssen an der Wand befestigt werden und dürfen nicht freistehend sein, um Verletzungsgefahr zu vermeiden.



+49 2739 8983910

kontakt@pineapplecontracts.com

Pineapple